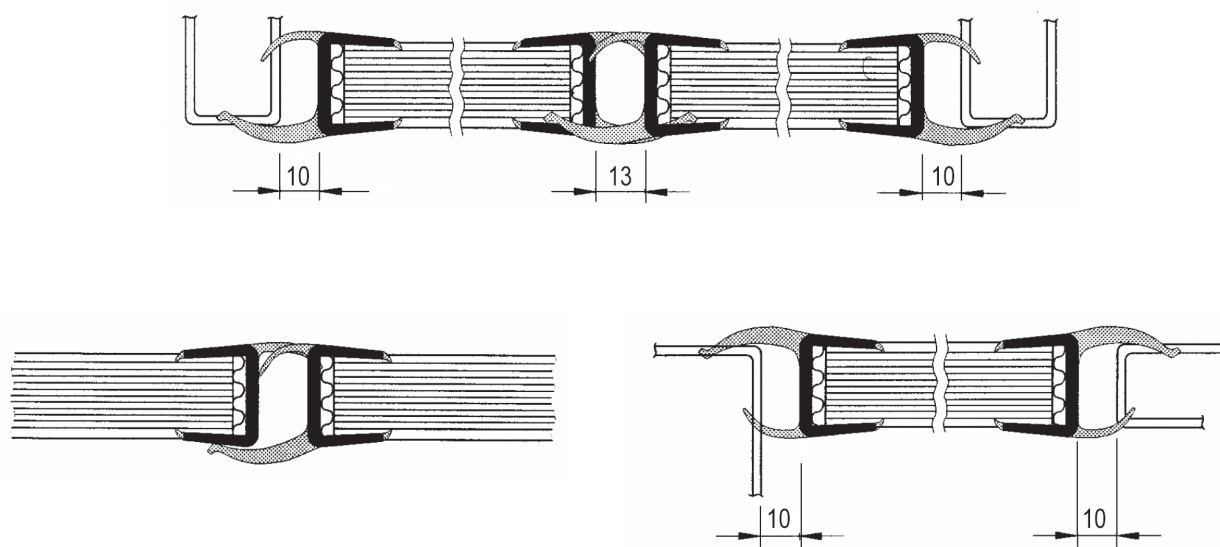




06 Skříňové nástavby

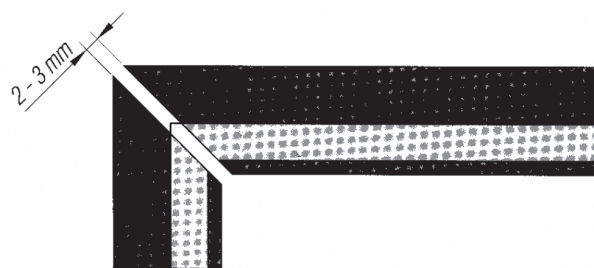
TĚSNĚNÍ PVC - KOMBINACE TVRDÉ/MĚKKÉ

Deskové díly (překližka, plywood, um.hmoty a sendviče) jsou olemovány tvrdým PVC U-profílem s měkkými PVC jazýčky (nosy) na konci. Takto olemované deskové díly chrání vnitřek nástavby – skříně - proti pronikání vlhkosti. Dlouhý měkký PVC-jazyk vytváří vnější ochranu, krátký potom slouží jako vnitřní těsnění. Pro optimální funkci je potřebná odpovídající vzduchová mezera mezi těsněním a rámem

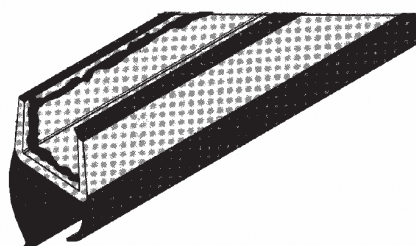


TĚSNĚNÍ PVC - MONTÁŽ

Tuhý a čistý rám (např. rám zadních dveří) je předpoklad pro lehkou montáž a optimální funkci celého těsnícího systému. Uřízněte těsnění pokud možno co nejpřesněji **pod úhlem 45°**, berte přitom ohled na nutnou **štěrbinu 2-3 mm**.



Plocha křídla dveří, která bude těsněním olemována, by měla být **suchá, odmaštěná a nezaprášená**. Naneste lepicí hmotu dle obr. na vnitřní plochu U-lemu.

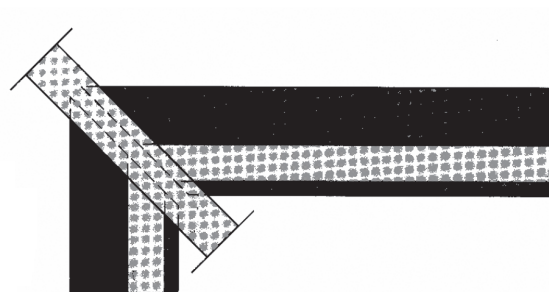
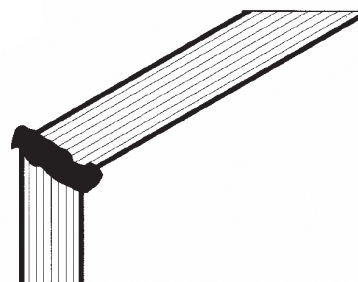


Na roh plochy křídla naneste tmelící hmotu např. **Körapur 125 TT- 1211 125**.

Těsnění nasadte dokola a přitiskněte. Přítlačný tlak zajistěte např. u překližky svorkami nebo vhodnými hřebíčky v odpovídající vzdálenosti.

U kovových dílů přítlak zajistit pomocí trhacích nýtů.

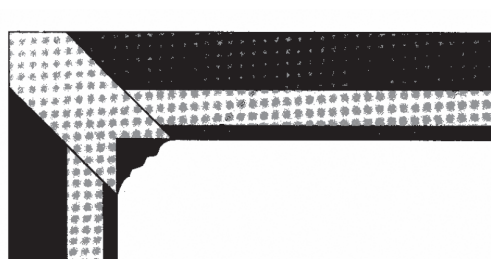
U sendvičů se může namísto standardního těsnícího tmelu použít tmel, který má i lepicí účinky (**Körapur 140 TT- 1211 140.000**)



Krycí páska 0611 999.010 – šedá, 0611 999.120 – černá, uřízněte, natřete lepidlem TT-1220 51.060 Koraplast SF a přiložte.

Potom ostrým nožem čistě uřízněte a přitiskněte např. svorkami.

Na dolním konci krycí pásky naneste těsnící tmel k zatěsnění



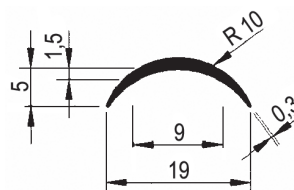
1220 051.060
Körapur 125,
 kartuš 310 ml,
 „salám“ 600 g Köraplast SF



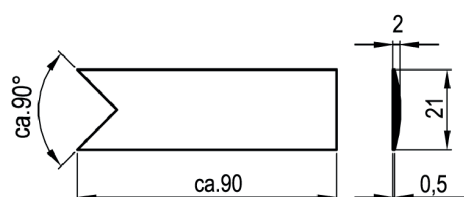
1211 125.000
Körapur 125,
 kartuš 310 ml,
 „salám“ 600 g



0611 999.010
Krycí páska PVC – šedá
 Provedení: metrové zboží
 Materiál: měkké PVC, barva šedá
 Hmotnost: 0,035 kg / m



0611 999.120
Krycí páska PVC – černá
 Provedení: kusy
 Materiál: PVC, barva černá
 Hmotnost: 0,004 kg / kus



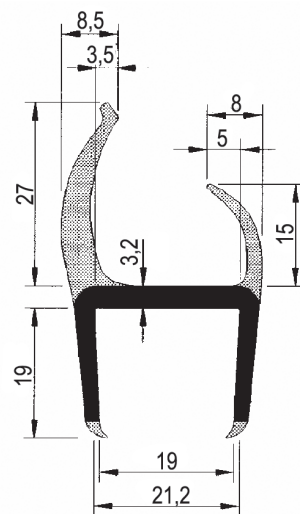
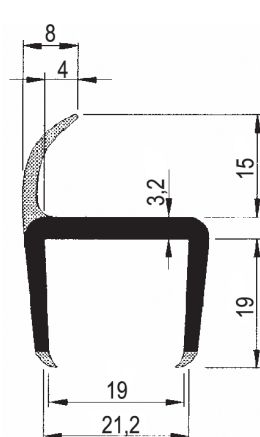
TĚSNĚNÍ PVC - KOMBINACE

Těsnění PVC – v kombinaci: tvrdý U lem / měkké těsnící jazýčky

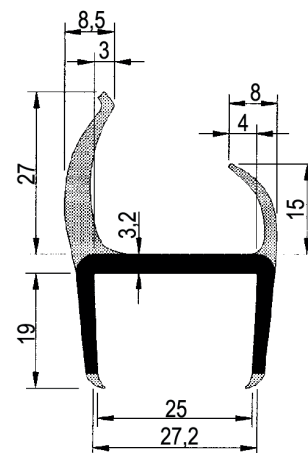
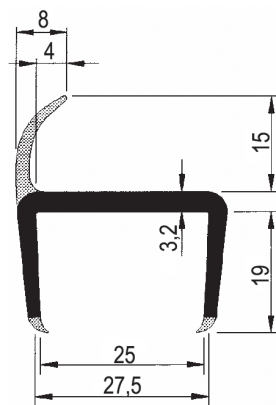
Barva: lem - světle šedý / těsnící jazýčky - šedé

Dodává se jako tyčové zboží v uvedených délkách

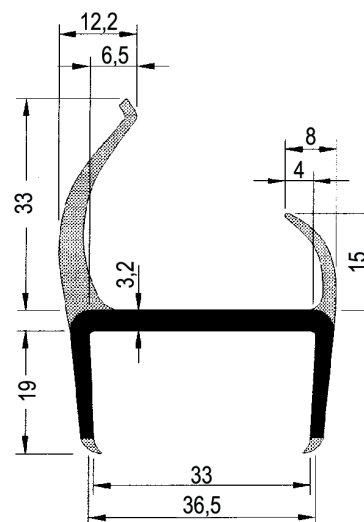
TT-číslo	U - profil mm	Počet jazýčků	Délka m	Hmotnost kg / m
0611 211.027	21	1	2700	0,29
0611 212.027	21	2	2700	0,38



TT-číslo	U - profil mm	Počet jazýčků	Délka m	Hmotnost kg / m
0611 271.027	27	1	2700	0,33
0611 272.027		2	2700	0,39
0611 272.033		2	3300	0,39



TT-číslo	U - profil mm	Počet jazýčků	Délka m	Hmotnost kg / m
0611 352.027	35	2	2700	0,42
0611 352.031		2	3100	0,42
0611 352.033		2	3300	0,42

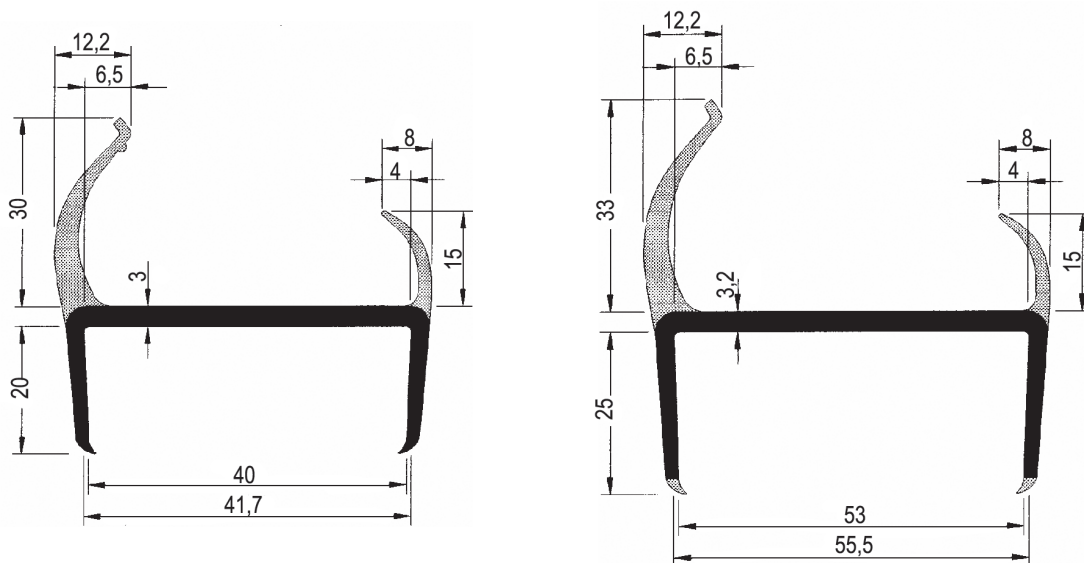


TĚSNĚNÍ PVC - KOMBINACE

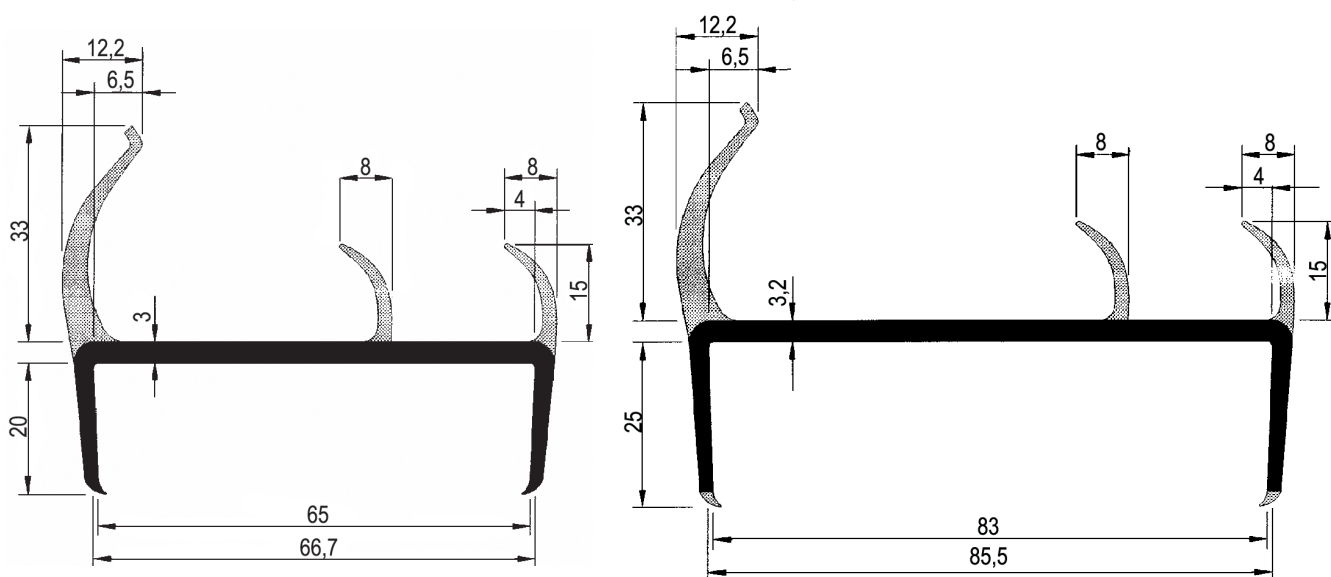
Těsnění PVC – v kombinaci: tvrdý U lem / měkké těsnící jazýčky

Barva: lem - šedý / těsnící jazýčky - šedé

Dodává se jako tyčové zboží v uvedených délkách



TT-číslo	U - profil mm	Počet jazýčků	Délka m	Hmotnost kg / m
0611 402.022	40	2	2250	0,46
0611 402.027	40	2	2700	0,46
0611 552.027	55	2	2700	0,63



TT-číslo	U - profil mm	Počet jazýčků	Délka m	Hmotnost kg / m
0611 653.027	65	3	2700	0,74
0611 853.027	85	3	2700	0,85



TĚSNĚNÍ PVC - KOMBINACE

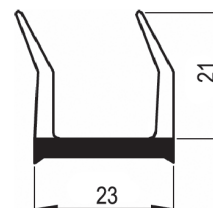
Těsnění PVC – v kombinaci: tvrdý lem / měkké těsnící jazýčky

Barva: lem - šedý / těsnící jazýčky - šedé

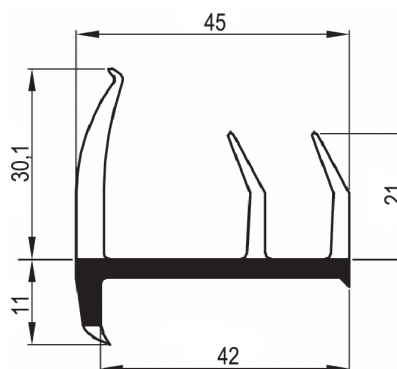
Dodává se jako tyčové zboží v uvedených délkách.

Z obou těsnění je možné vytvořit 5 – ti jazýčkové těsnění

TT-číslo	Délka m	Hmotnost kg / ks
0611 002.021	2100	0,4
0611 002.026	2600	0,5
0611 002.032	3200	0,61



TT-číslo	Délka m	Hmotnost kg / ks
0611 003.021	2100	1,0
0611 003.026	2600	1,24
0611 003.032	3200	1,52



0611 443.028

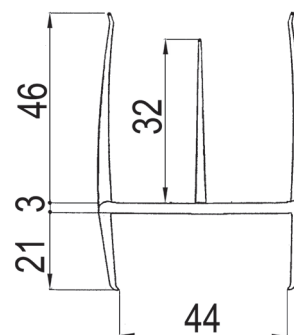
Těsnění PVC – v kombinaci: tvrdý lem / měkké těsnící jazýčky

Barva: lem - šedý / těsnící jazýčky - šedé

Dodává se jako tyčové zboží v uvedených délkách.

Je vhodné pro posuvnou stěnu.

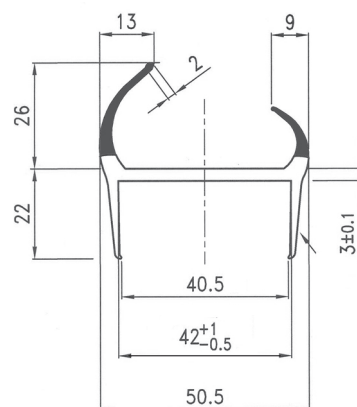
TT-číslo	Počet jazýčků	Délka m	Hmotnost kg / ks
0611 443.028	3	2800	1,83



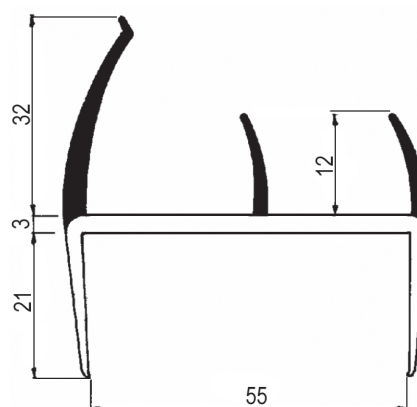
TĚSNĚNÍ PVC - KOMBINACE, TĚSNĚNÍ GUMOVÉ

Těsnění PVC – v kombinaci: tvrdý lem / měkké těsnící jazýčky
 Dodává se jako tyčové zboží v uvedených délkách.

TT-číslo	U - profil mm	Počet jazýčků	Délka m	Hmotnost kg / m
0611 402.127	40	2	2700	0,46



TT-číslo	U - profil mm	Počet jazýčků	Délka m	Hmotnost kg / m
0611 553.127	55	3	2700	0,63

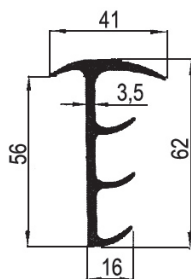


TT-číslo	U - profil mm	Počet jazýčků	Délka m	Hmotnost kg / m
0611 853.127	85	3	2700	0,83



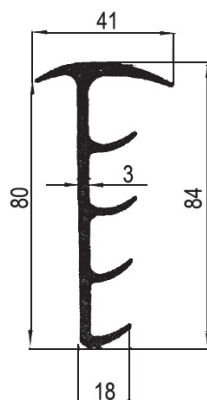
0612 404.000 Těsnění gumové

Barva: černá, role 13 m
 Hmotnost: 7,55 kg



0612 406.130 Těsnění gumové

Barva: černá, role 13 m
 Hmotnost: 9,7 kg



TĚSNĚNÍ PVC - KOMBINACE

0611 192.227

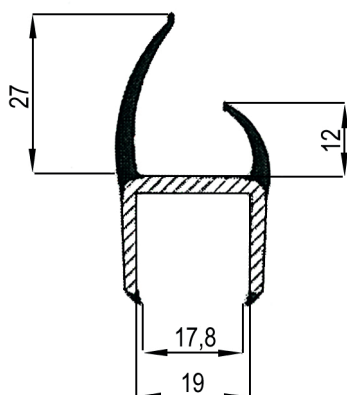
Těsnění PVC – v kombinaci:

tvrdý lem / měkké těsnící jazýčky

Délka L = 2,7m

Barva: lem - šedý / těsnící jazýčky - šedé

Dodává se jako tyčové zboží v uvedených délkách



0611 272.227

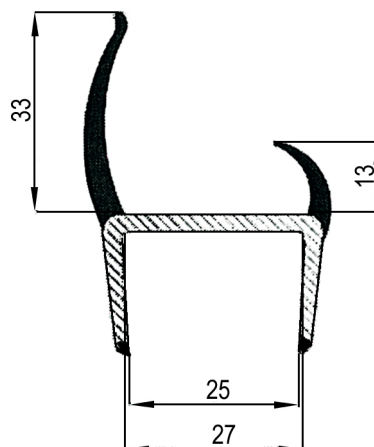
Těsnění PVC – v kombinaci:

tvrdý lem / měkké těsnící jazýčky

Délka L = 2,7m

Barva: lem - šedý / těsnící jazýčky - šedé

Dodává se jako tyčové zboží v uvedených délkách



0611 302.227

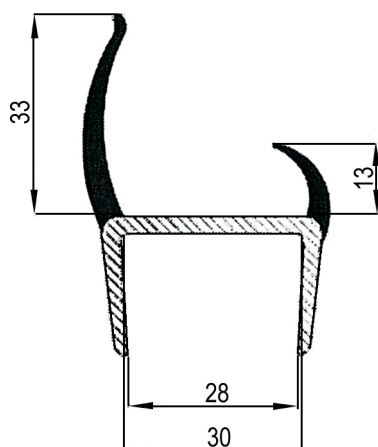
Těsnění PVC – v kombinaci:

tvrdý lem / bez měkkých těsnících jazýčků

Délka L = 2,7m

Barva: lem - šedý / těsnící jazýčky - šedé

Dodává se jako tyčové zboží v uvedených délkách



0611 352.227

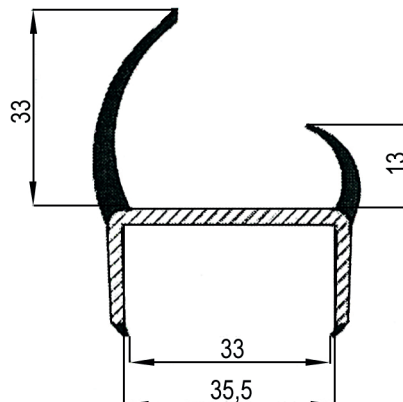
Těsnění PVC – v kombinaci:

Tvrdý lem / měkké těsnící jazýčky

Délka L = 2,7m

Barva: lem - šedý / těsnící jazýčky - šedé

Dodává se jako tyčové zboží v uvedených délkách



0611 402.227

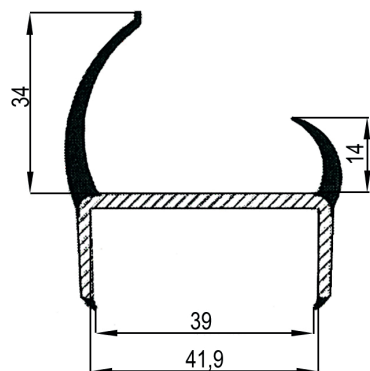
Těsnění PVC – v kombinaci:

tvrdý lem / měkké těsnící jazýčky

Délka L = 2,7m

Barva: lem - šedý / těsnící jazýčky - šedé

Dodává se jako tyčové zboží v uvedených délkách



0611 552.227

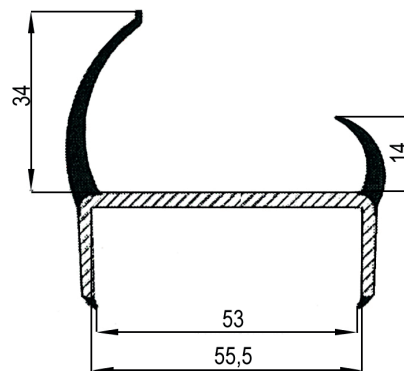
Těsnění PVC – v kombinaci:

tvrdý lem / měkké těsnící jazýčky

Délka L = 2,7m

Barva: lem - šedý / těsnící jazýčky - šedé

Dodává se jako tyčové zboží v uvedených délkách



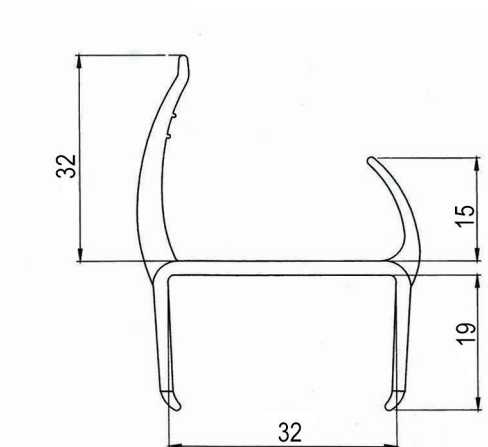
TĚSNĚNÍ PVC - KOMBINACE

0611 302.332

Profil PVC32mm L = 3,2m černá/bílá

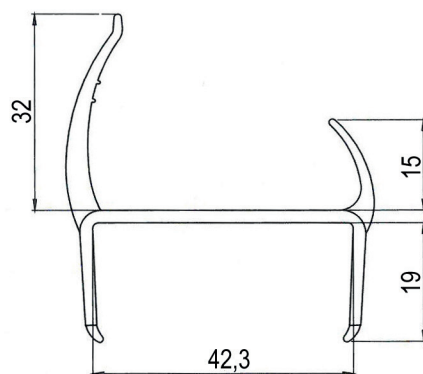
0611 302.350

Profil PVC32mm L = 5m černá/bílá

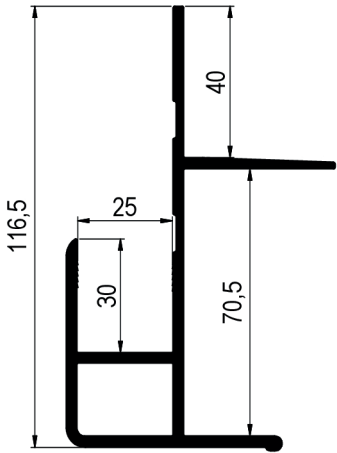
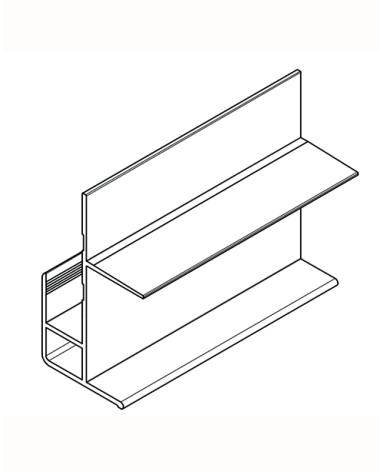
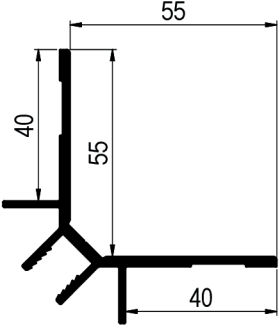
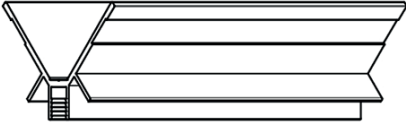
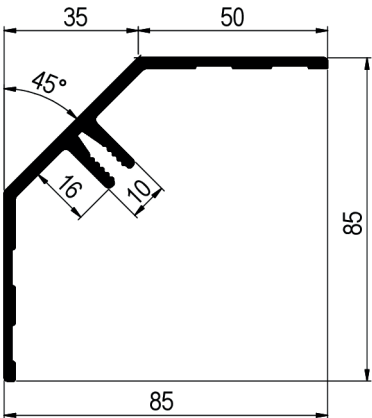
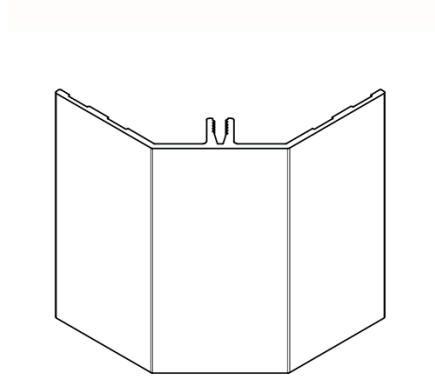


0611 402.332

Profil PVC42mm L = 3,2m černá/bílá

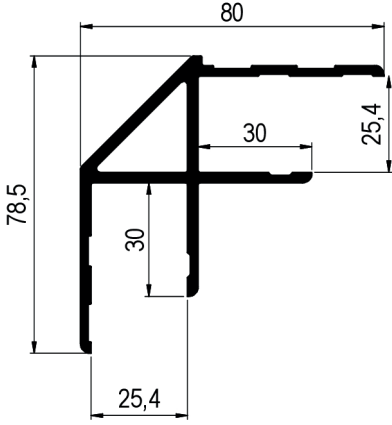
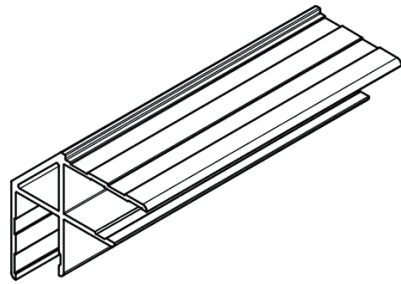
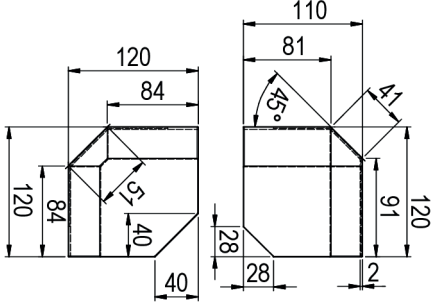
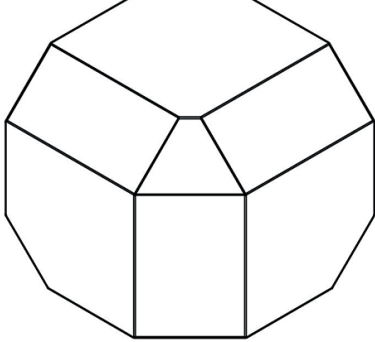
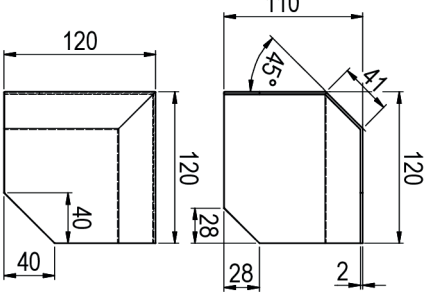
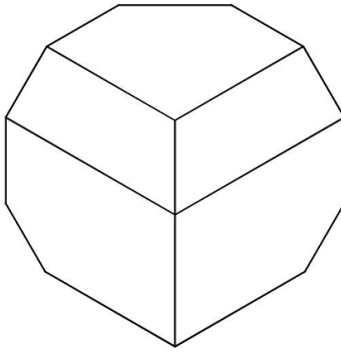


SKŘÍŇOVÉ HLINÍKOVÉ PROFILY

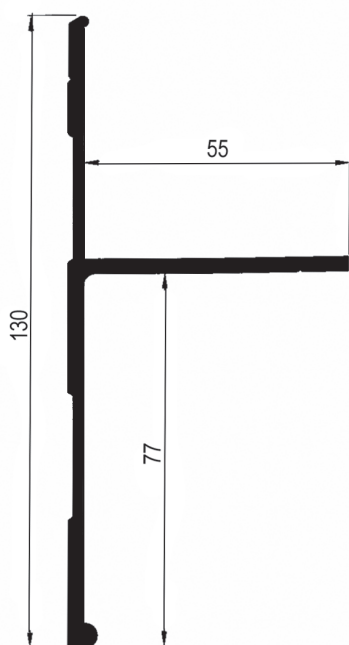
TT-číslo / Název	Výkres	Foto
<p>0621 110.100 Obvodový rámový profil skříňový, Al elox</p>		
<p>0621 340.100 Profil na sloupek vnitřní skříňový, Al elox</p>		
<p>0621 341.100 Profil na sloupek vnější skříňový, Al elox</p>		



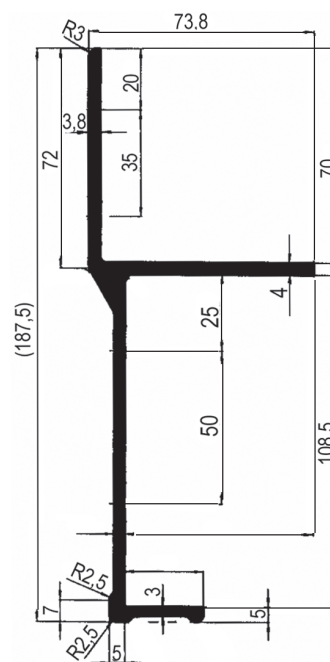
SKŘÍŇOVÉ HLINÍKOVÉ PROFILY A ROHY

TT-číslo / Název	Výkres	Foto
<p>0621 350.125 Profil horní skříňový 25mm, Al elox</p>		
<p>0621 351.000 Roh přední laminát. 120x120, hladký, šedý</p>		
<p>0621 352.000 Roh zadní laminát. 120x120, hladký, šedý</p>		

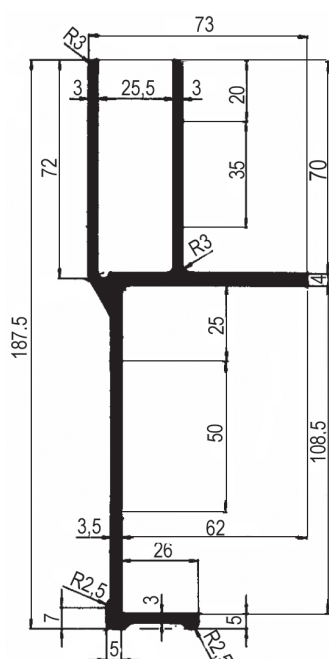
HLINÍKOVÉ PROFILY - PODLAHOVÉ RÁMOVÉ



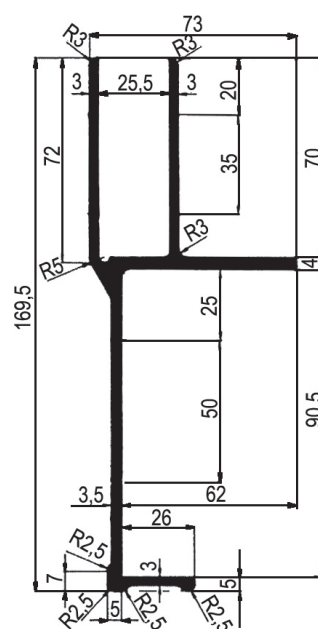
0621 105.000



0621 106.100



0621 107.000
0621 107.100

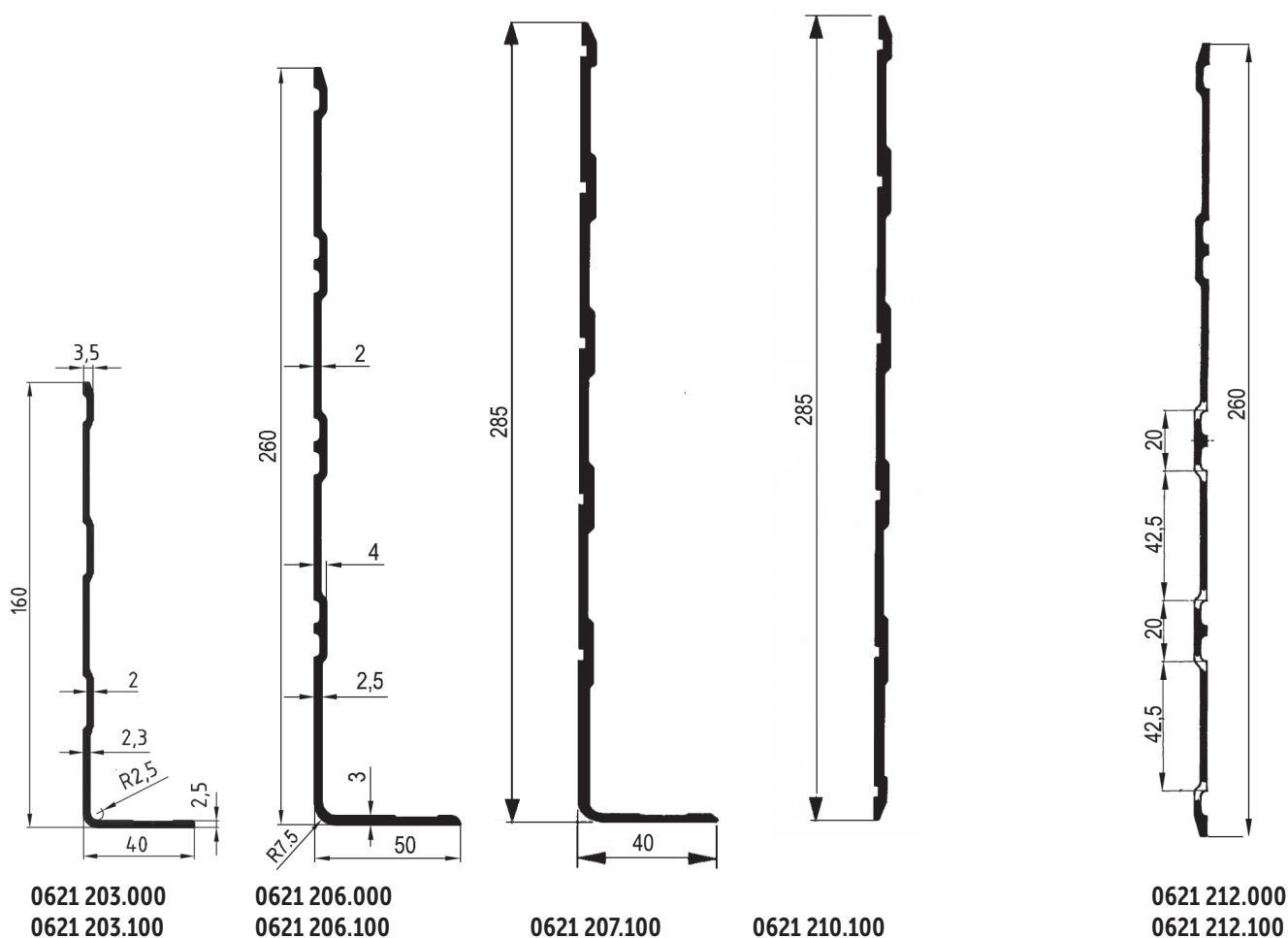


0621 108.000
0621 108.100

TT-číslo přírodní	TT-číslo elox	Název	Délka mm	Materiál	Hmotnost kg / m
-	0621 105.100	Profil rámový podlahový 130 / 77	7500	AlMgSi0,5	1,35
	0621 106.100	Profil rámový podlahový 188 / 108	7500	AlMgSi0,6	2,98
0621 107.000	0621 107.100	Profil rámový podlahový 188 / 108 / 25	7650	AlMgSi0,5	3,32
0621 108.000	0621 108.100	Profil rámový podlahový 170 / 90 / 25	7650	AlMgSi0,5	3,18



HLINÍKOVÉ PROFILY - OKOPOVÉ



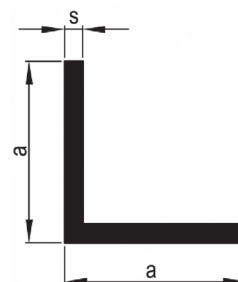
6. 15 str.



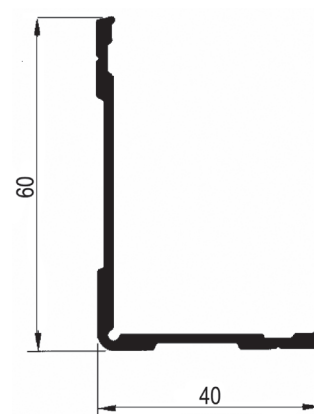
TT-číslo přírodní	TT-číslo elox	Název	Délka mm	Materiál	Hmotnost kg / m
0621 203.000	0621 203.100	Profil okopový L 40 x 160	7650	AlMgSi0,5	1,15
0621 204.000	0621 204.100	Profil okopový L 50 x 170	7650	AlMgSi0,5	1,41
0621 206.000	0621 206.100	Profil okopový L 50 x 260	7500	AlMgSi0,5	1,97
-	0621 207.100	Profil okopový L 40 x 285	7500	AlMgSi0,5	2,44
-	0621 210.100	Profil okopový I 285	7500	AlMgSi0,5	2,18
0621 212.000	0621 212.100	Profil okopový I 260	7500	AlMgSi0,5	1,572

HLINÍKOVÉ PROFILY - ROHOVÉ A LEMOVACÍ

TT-číslo přírodní	TT-číslo elox	Profil L a x a x s mm	Délka mm	Materiál	Hmotnost kg / m
0621 301.000	0621 301.100	20 x 20 x 2	5000	AlMgSi0,5	0,21
0621 303.000	0621 303.100	30 x 30 x 2	5000	AlMgSi0,5	0,32
0621 304.000	-	40 x 40 x 3	5000	AlMgSi0,5	1,11



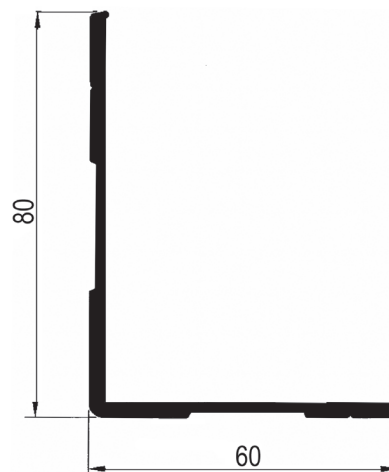
TT-číslo elox	Název	Délka mm	Materiál	Hmotnost kg / m
0621 311.100	Profil L 40 x 60 x 3	7500	AlMgSi0,5	0,57



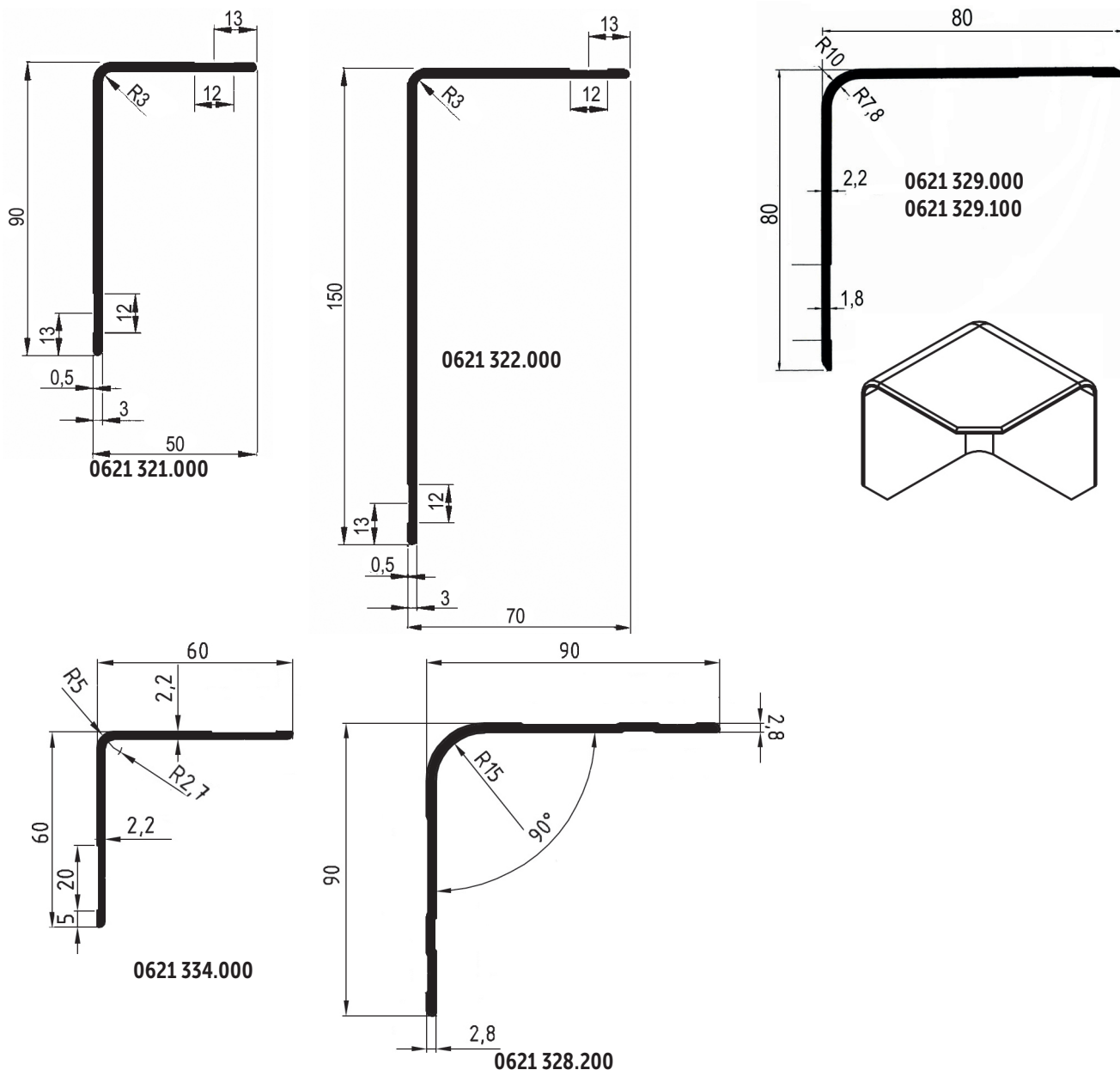
6. 16 str.



TT-číslo elox	Název	Délka mm	Materiál	Hmotnost kg / m
0621 312.100	Profil L 60 x 80 x 3	7500	AlMgSi0,5	0,95



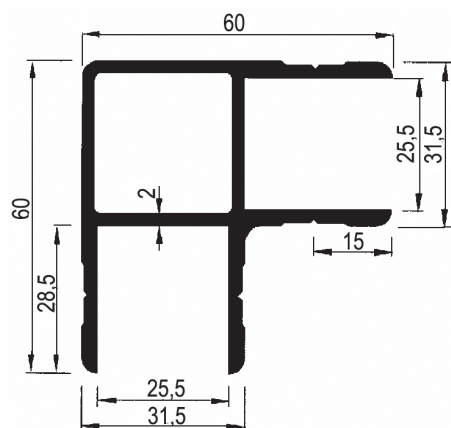
HLINÍKOVÉ PROFILY - ROHOVÉ A LEMOVACÍ



TT-číslo přírodní	TT-číslo elox	Název	Délka mm	Materiál	Hmotnost kg / m
0621 321.000	-	Profil L 50 x 90 x 3, R3	7500	AlMgSi0,5	1,10
0621 322.000	-	Profil L 70 x 150 x 3, R3	7500	AlMgSi0,5	1,70
0621 324.000	-	Profil L vnitřní 60 x 60	dle požadavku	AlMgSi0,5	0,73
0621 329.000	0621 329.100	Profil L 80 x 80	7500	AlMgSi0,5	0,86
TT-číslo / RAL 9010					
0621 328.200		Profil rohový 90 x 90 / R15	7500	AlMgSi0,5	1,2
TT-číslo			Doporučené profily		
0622 003.000		Roh krycí 160 x 160, R3, bílý	0621 321,322,	laminát	0,26
0622 004.000		Roh krycí 140 x 140, R15, bílý	0621 325, 326	laminát	0,21
0622 005.000		Roh krycí 105 x 105, R10, bílý	0621 323.xxx	laminát	0,12
0622 005.010		Roh krycí 105 x 105, R10, šedý	0621 323.xxx	laminát	0,12



HLINÍKOVÉ PROFILY - ROHOVÉ A LEMOVACÍ



0621 332.000

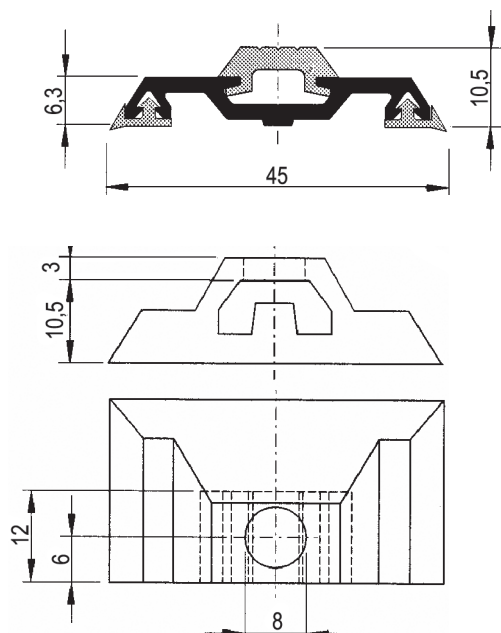


0621 340.000

TT-číslo přírodní	TT-číslo elox	Název	Délka mm	Materiál	Hmotnost kg / m
-	0621 332.100	Profil L 25 / 25	dle požadavku	AlMgSi0,5	1,50
0621 340.000	-	Profil stěnový stavebnicový	7500	AlMgSi0,5	1,44



HLINÍKOVÉ PROFILY - KRYCÍ



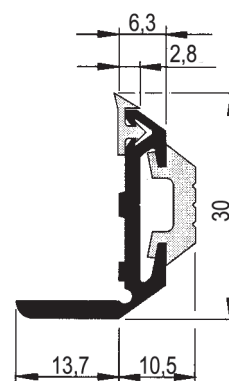
0621 404.000

0621 403.000

0621 401.100

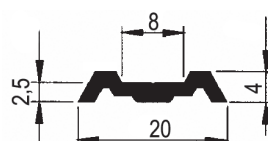
0621 401.100

0621 405.000



TT-číslo přírodní	TT-číslo elox	Název	Délka mm	Materiál	Hmotnost kg / m
0621 401.000	0621 401.100	Profil krycí 45 x 6	5000	AlMgSi0,5	0,31
0621 402.000	0621 402.100	Profil krycí 30 x 6 rohový	5000	AlMgSi0,5	0,31

TT-číslo	Název	Délka m	Materiál	Hmotnost kg / m
0621 403.000	Profil lišty horní PVC, černé, pro profil 401 / 402	dle požadavku	měkké PVC	0,07
0621 404.000	Profil lišty dolní PVC, černé, pro profil 401 / 402	dle požadavku	měkké PVC	0,03
0621 405.000	Koncovka pro profil 0621 401.xxx		polyuretan	0,07

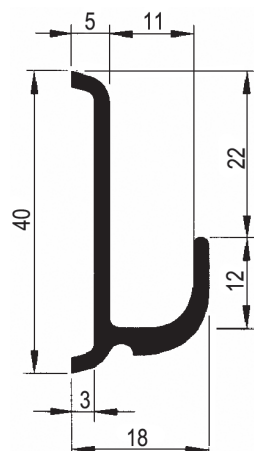


0621 406.000

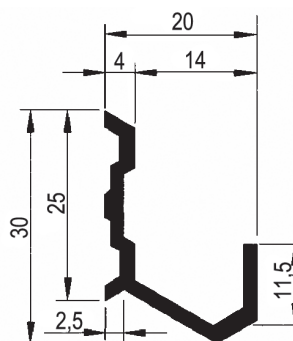
TT-číslo přírodní	TT-číslo elox	Název	Délka mm	Materiál	Hmotnost kg / m
0621 406.000	0621 406.100	Profil krycí 20 x 4	5000	AlMgSi0,5	0,12



HLINÍKOVÉ PROFIL - OKAPOVÉ



0621 501.000

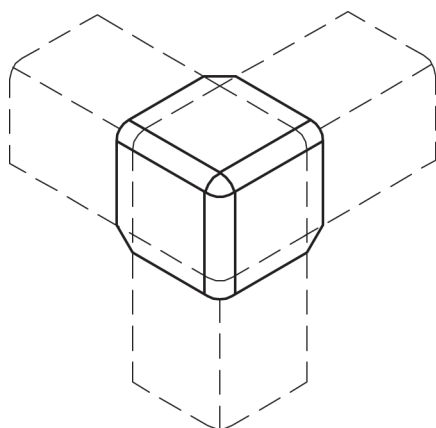


0621 502.000

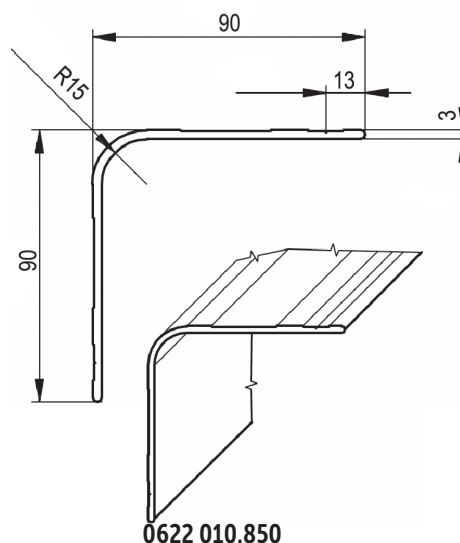
TT-číslo přírodní	TT-číslo elox	Název	Délka mm	Materiál	Hmotnost kg / m
0621 501.000	0621 501.100	Profil okapový 18 x 40	5000	AlMgSi0,5	0,39
0621 502.000	0621 502.100	Profil okapový 20 x 30	5000	AlMgSi0,5	0,28



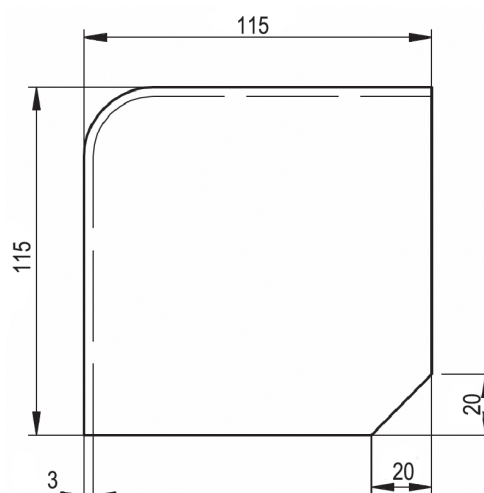
LAMINÁTOVÉ PROFILY



Způsob umístění



0622 010.850



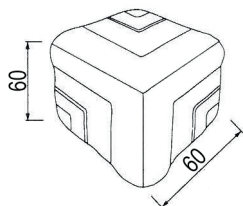
0622 012.000

Laminátové profily, krycí a spojovací rohy jsou vyráběny vakuovou technologií, která zaručuje vysokou kvalitu dílů a rozměrovou stálost. Výrobky se vyznačují vysokou rázovou houževnatostí, pružností, nízkou hmotností a vysokým obsahem skelného vlákna. Profily, krycí a spojovací rohy jsou nabízeny standartně v barvě bílé RAL 9010

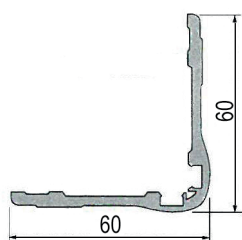
TT-číslo	Název	Délka mm	Materiál	Hmotnost kg / ks
0622 009.140	Profil L 90 x 90 + Kórapur 140 (600 g)	8500	laminát	4,59 + 0,6
0622 010.850	Profil L 90 x 90 / R15	8500	laminát	4,59
0622 012.000	Roh krycí 115 x 115 / R20	-	laminát	0.14



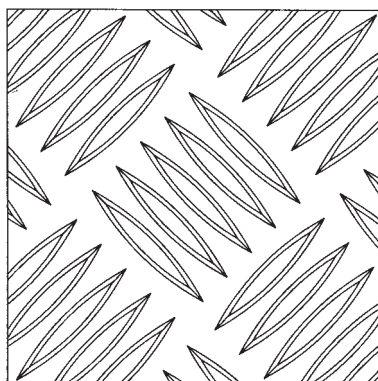
0622 033.000
Roh krycí plastový 60 x 60 /R10



0622 034.500
Profil plastový vnější L 60 x 60 mm



HLINÍKOVÉ PROTISKLUZOVÉ VÝSTUPKOVÉ PLECHY - QUINTET



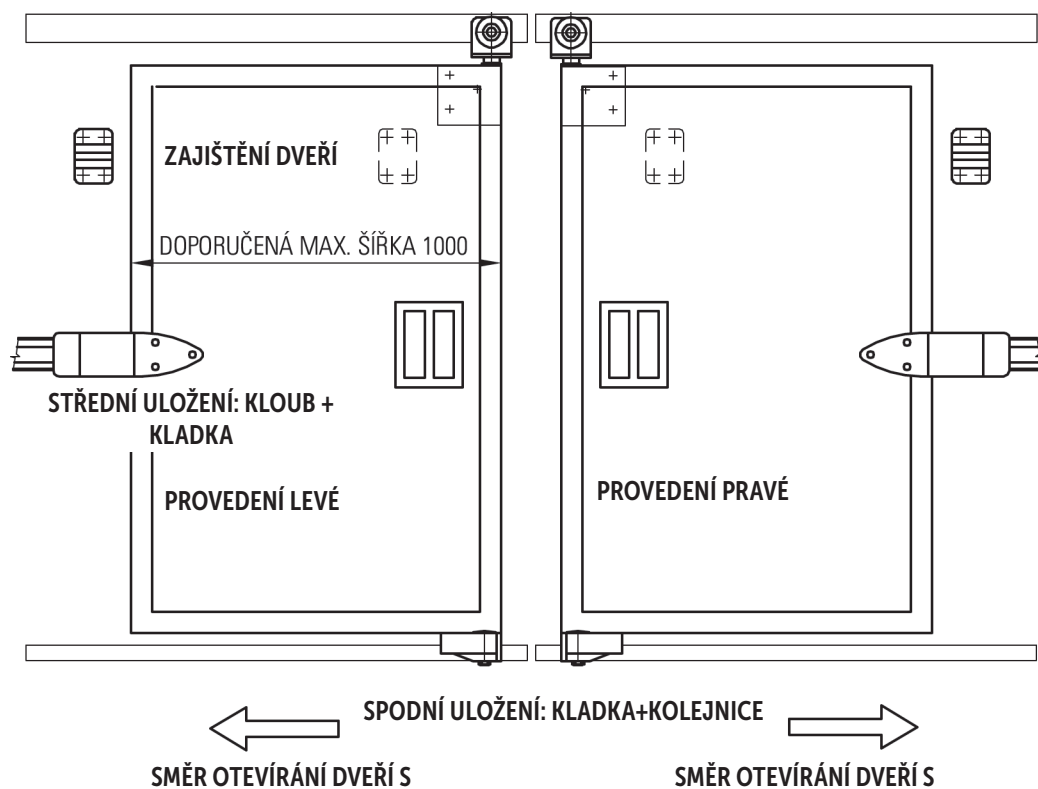
TT-číslo	Tloušťka mm	Rozměr b x l mm	Materiál	Hmotnost kg / tab.
0623 020.125	2 / 3,5	1250 x 2500	AlMg3	19,50
0623 030.125	3 / 4,5	1250 x 2500	AlMg3	29,00
0623 050.125	5 / 6,5	1250 x 2500	AlMg3	45,00

2 / 3,5 - tl. plechu / tl. pl. s výstupky



BOČNÍ POSUVNÉ DVEŘE - TŘÍBODOVÉ

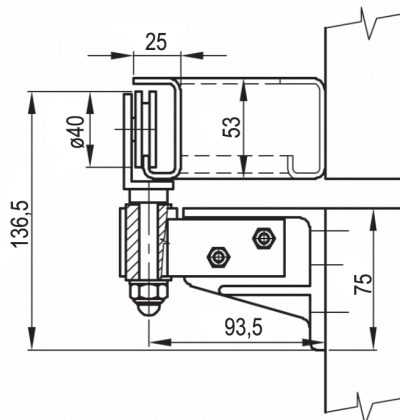
HORNÍ ULOŽENÍ: KLADKA+KOLEJNICE



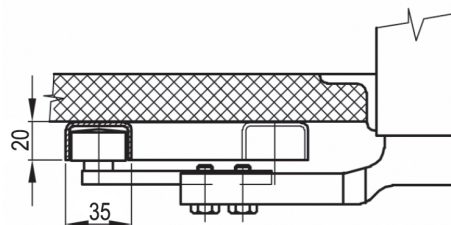
6. 24 str.



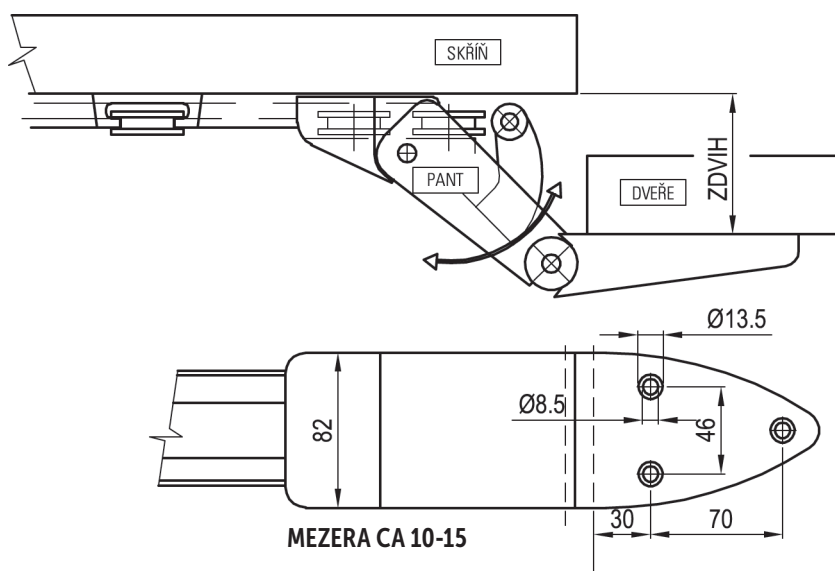
Montážní detail horního uložení



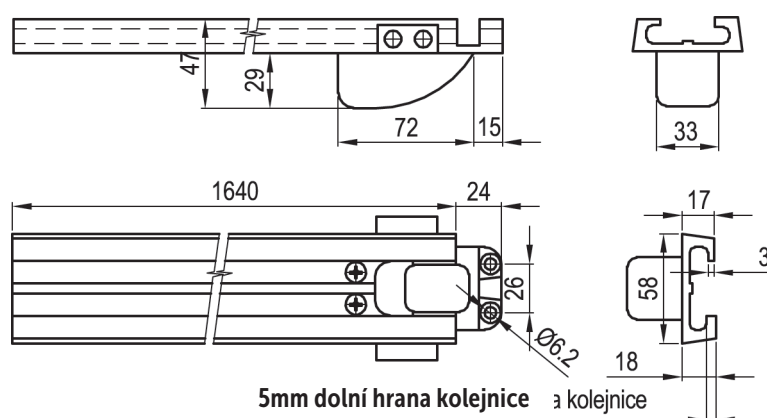
Montážní detail spodního uložení



BOČNÍ POSUV. DVEŘE-TŘÍBODOVÉ, STŘEDNÍ KLOUB+KOLEJ



TT-číslo	Název	TL dveří mm	Materiál	Hmotnost kg / m
0631 001.000	Kloub zdvih 73 mm	max. 45	slitina Al	1,24

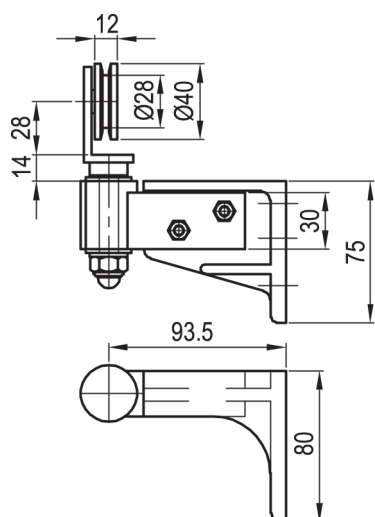


TT-číslo	Název	Materiál	Hmotnost kg / m
0631 003.100	Kolejnice střední pravá	slitina Al	2,29
0631 003.200	Kolejnice střední levá	slitina Al	2,29

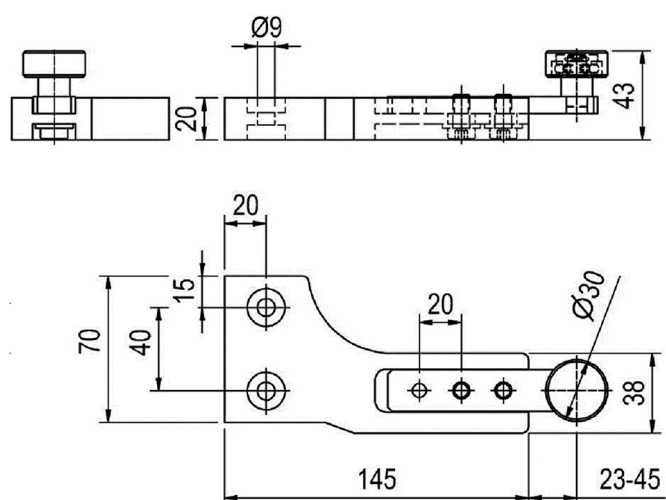


BOČNÍ POSUVNÉ DVEŘE - TŘÍBODOVÉ, Kladka + KOLEJNICE

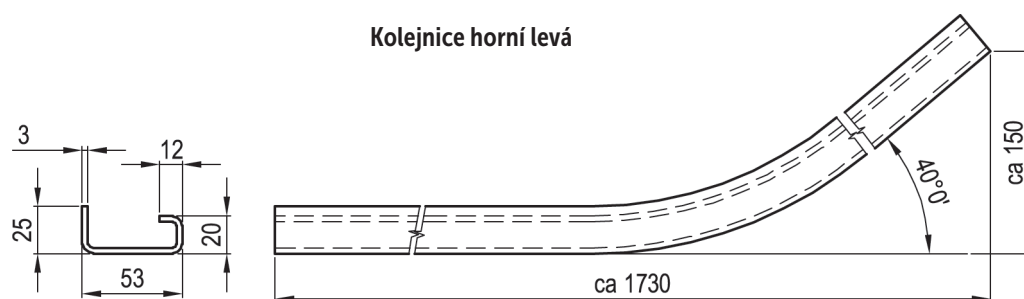
Kladka horní levá



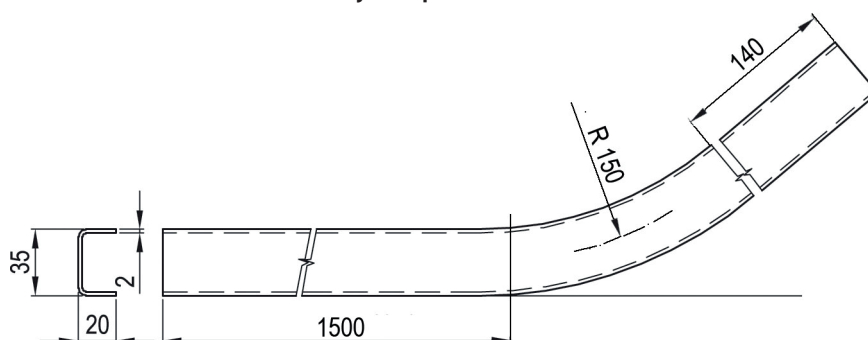
Kladka spodní



Kolejnice horní levá



Kolejnice spodní levá

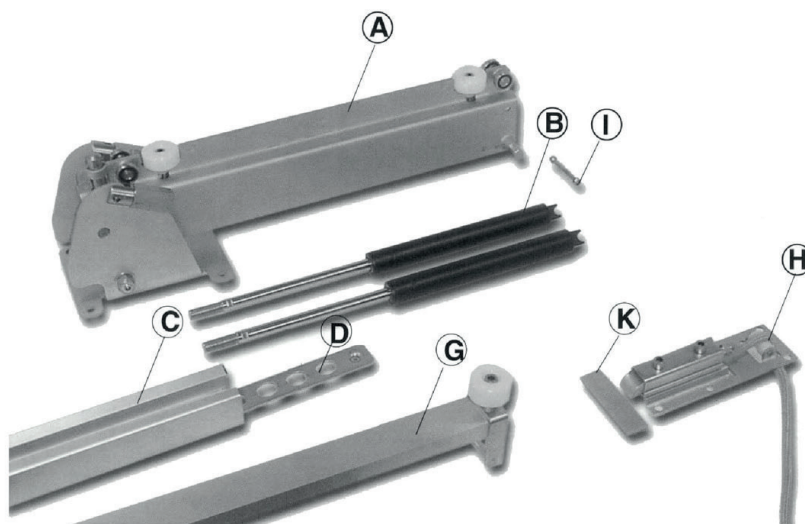


TT-číslo	Název	Materiál	Hmotnost kg / m
0631 004.100	Kladka horní levá - komplet	slitina Al	0,65
0631 004.200	Kladka horní pravá - komplet	slitina Al	0,65
0631 005.100	Kolejnice horní levá	ocel	3,85
0631 005.200	Kolejnice horní pravá	ocel	3,85
0631 006.000	Kladka spodní universal - komplet	Al / plast	1,18
0631 007.100	Kolejnice spodní levá	ocel	2,11
0631 007.200	Kolejnice spodní pravá	ocel	2,11
0631 008.000	Držák dveří čep	plast	0,03
0631 009.000	Držák dveří pouzdro	Al	0,09



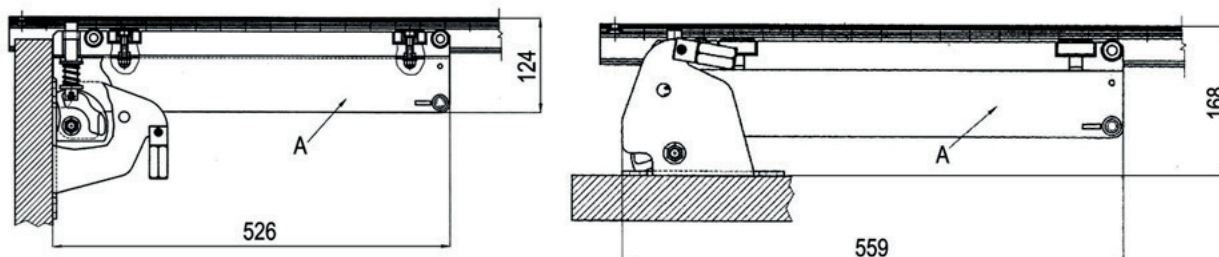
SYSTÉM PRO POSUVNOU STĚNU

System s automatickým uzávěrem pro posuvnou stěnu



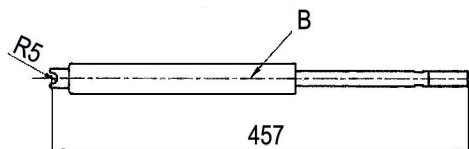
TT-číslo	Název	Pozice	Počty kusů pro posuv.stěnu
0632 021.000	Rameno zvedací , nerez , sada = 2 kusy	A	1
0632 022.150	Vzpěra plynová , 150 kg	B	4
0632 022.200	Vzpěra plynová , 200 kg	B	4
0632 022.250	Vzpěra plynová , 250 kg	B	4
0632 023.000	Profil vodící , elox , L=7000 mm	C	dle délky nástavby
0632 024.000	Vnitřní profil nerez , L=3500 mm	D	dle délky nástavby
0632 025.000	Deska s automatickým uzávěrem	HKI	1
0632 026.000	Tyč automatického uzávěru	G	1
0611 443.028	Těsnění PVC, 3 jaz. 44 / 3, šedé, L = 2800 mm		dle rozměru stěny

0632 021.000
Rameno zvedací , nerez , sada = 2 kusy

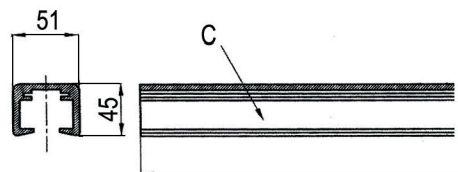


SYSTÉM PRO POSUVNOU STĚNU

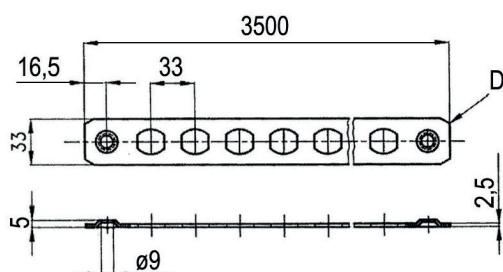
0632 022.150
Vzpěra plynová , 150 kg
0632 022.200
Vzpěra plynová , 200 kg
0632 022.250
Vzpěra plynová , 250 kg



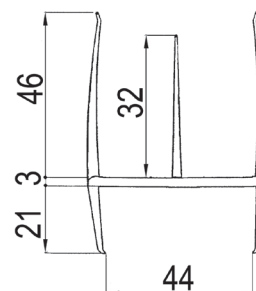
0632 023.000
Profil vodící, elox , L = 7000 mm



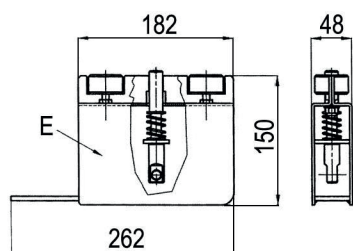
0632 024.000
Profil vnitřní nerez , L = 3500 mm



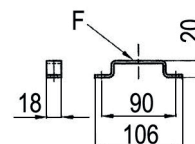
0611 443.028
Těsnění PVC – pro oba typy
3 jaz. 44 /3 , L = 2800 mm , šedé P



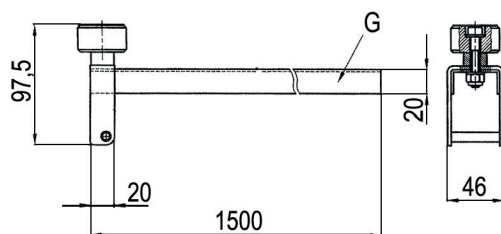
0632 028.000
Vozík zajišťovací, nerez



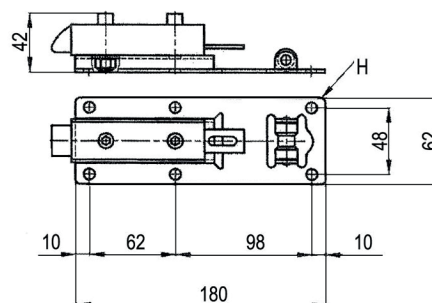
0632 029.000
Držák protikus



0632 026.000
Tyč automatického uzávěru



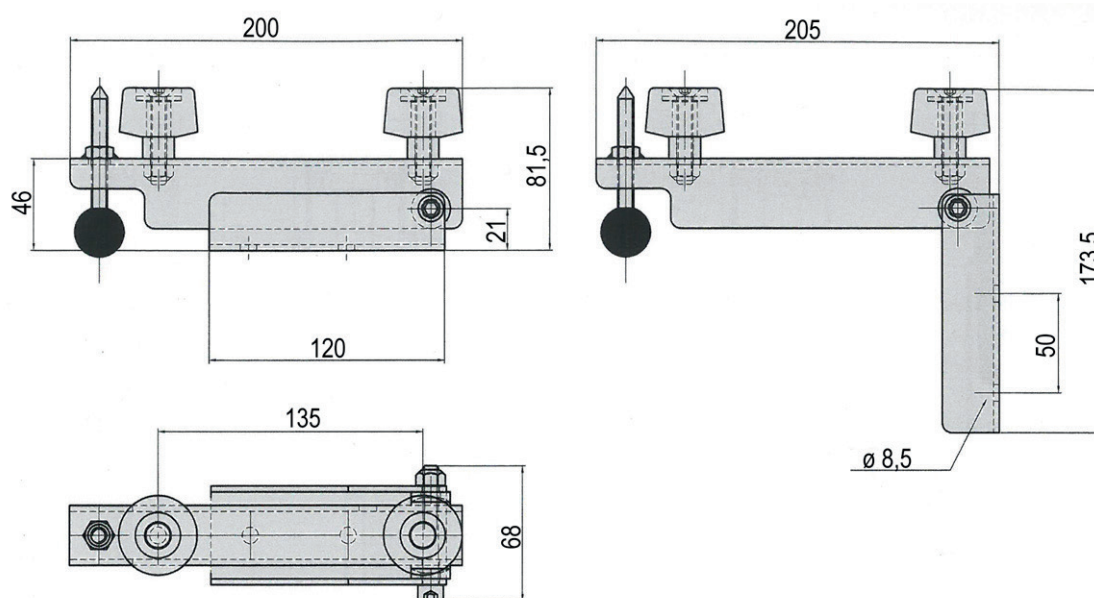
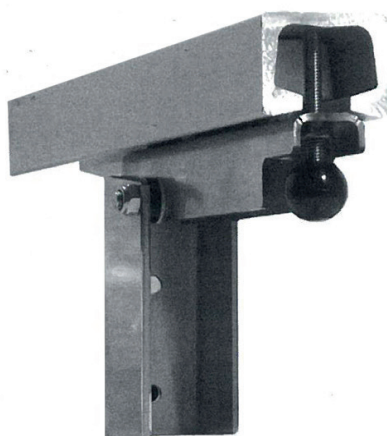
0632 025.000
Deska s automatickým uzávěrem



SYSTÉM PRO POSUVNOU STĚNU

0632 050.000

Nosič lehké stěny, bez plynových vzpěr, posuvný, nerez, 2 kusy

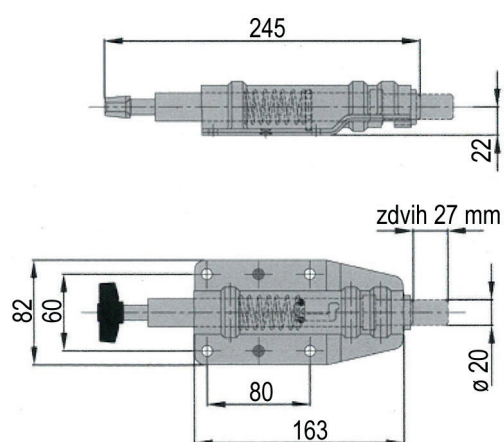
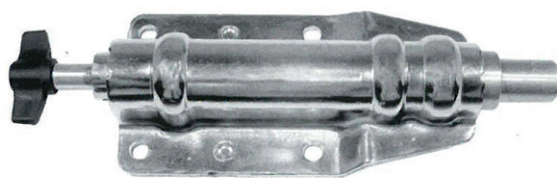


TT-číslo	Název	Materiál	Hmotnost kg / ks
0641 001.600	Profil C pro zavěšení háků 52 x 40 - 6000	Al elox	13,2
0641 001.700	Profil C pro zavěšení háků 52 x 40 - 7000	Al elox	15,4
0641 002.000	Profil C - oblouk, 200 mm	Al elox	0,48



SYSTÉM PRO POSUVNOU STĚNU

0632 051.000
Kolík zajišťovací, pro posuvnou stěnu, ocel nerez



6. 30 str.



Konfigurator T-T STANDARD

Poptávka:

Objednávka:

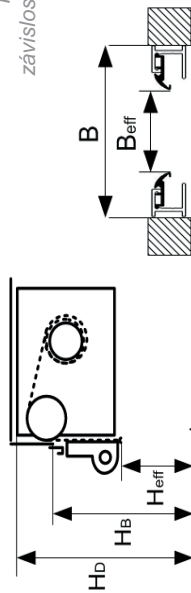
Požadovaný termín:

Zakázka č.:

Tyto rozměry použít - vyplnit - pro zadání rolety

Lze zadat alternativními rozměry

Rozměry jsou v závislosti na provedení a umístění



Počet kusů a požadované rozměry rolety (mm)					
Počet kusů:		Roleta 1	Roleta 2	Roleta 3	Roleta 4
B	Světlá šířka otvoru:				
H_b	Světla výška od podlahy po horní hranu modulu ("kastiku"):				
B_{eff}	Užitná šířka rolety po montáži:				
H_b	Světla výška otvoru:				
H_{eff}	Světla výška po montáži rolety:				
D	Osová vzdálenost vodičů kladky od osy navijecího hřídele:				
E	Délka horizontální vodičů kolejniče rolety:				
F	Délka vertikální vodičů kolejniče vzadu:				

Takto označíte vybranou položku nebo nestandardní položku, rozměr (mm)

S Standard TT




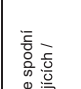


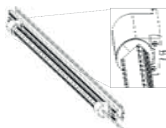

O Volitelné provedení

1	Profil rolety	Varianty rolet			Vámi požadované provedení rolet				
		S	S	O					
2	1.1	Profil rolety z eloxovaného hliníku (eloxovaná kvalita: EREV1) s PVC těsněním mezi lamelami, kluzným zakončením lamely z PA6, výška lamely 35 mm, hloubka 8 mm		<input type="checkbox"/>	<input type="checkbox"/>	<input type="checkbox"/>	<input type="checkbox"/>	<input type="checkbox"/>	<input type="checkbox"/>
	2.1	MODUL (předmontovaná skříňka připravená k instalaci s předepjatou pružinovou hřídelí a vodičmi kladkami). Dvě různé velikosti: Modul a miniMODUL (kompaktní provedení pro rolety nižší než 1300 mm)		<input type="checkbox"/>	Standardní rozměry: při HD > 1 300: MODUL 255 x 200 x B ₁ při HD <= 1 300: miniMODUL 247 x 145 x B	Standardní šířka B: požadovaná šířka:mm	Standardní šířka B: požadovaná šířka:mm	Standardní šířka B: požadovaná šířka:mm	Standardní šířka B: požadovaná šířka:mm
	2.2	Pouze pružinová hřídel (bez modulu) s boční upínací deskou		<input type="checkbox"/>	Standardní šířka: B	Standardní šířka B: požadovaná šířka:mm	Standardní šířka B: požadovaná šířka:mm	Standardní šířka B: požadovaná šířka:mm	Standardní šířka B: požadovaná šířka:mm
	2.3	Modul s trubkovým motorem, nouzové ovládaný klikou		<input type="checkbox"/>	Šířka modulu B + 60 mm (+ 30 mm na obou stranách pro ruční ovládní - klikový mechanismus a roll-off)	230V: <input type="checkbox"/>	230V: <input type="checkbox"/>	230V: <input type="checkbox"/>	230V: <input type="checkbox"/>
	2.4	Jen hřídel (bez modulu, s motorovým pohonem, jinak 2.3)		<input type="checkbox"/>	Doporučení: B x HD = max. = max. 1m ²	230V: <input type="checkbox"/>	230V: <input type="checkbox"/>	230V: <input type="checkbox"/>	230V: <input type="checkbox"/>
3	3.1	Bez navijení (například zasunutí pod střechu)		<input type="checkbox"/>	Doporučení: B x HD = max. = max. 1m ²	<input type="checkbox"/>	<input type="checkbox"/>	<input type="checkbox"/>	<input type="checkbox"/>
	3.2	Vodič ohyby na boku, vlevo a vpravo, R = 39 mm, kompatibilní s vodičmi kolejniče, typ F001 (5-2), F1F4 (5.3), F004 (5.4)		<input type="checkbox"/>	v modulu (č. 2.1 / 2.3) integrované jako standard	<input type="checkbox"/>	<input type="checkbox"/>	<input type="checkbox"/>	<input type="checkbox"/>
	3.3	Průchozí podpěrná hřídel		<input type="checkbox"/>	Doporučení: B x HD = max. = max. 1m ²	2 Stůček: <input type="checkbox"/> 4 Stůček: <input type="checkbox"/>	2 Stůček: <input type="checkbox"/> 4 Stůček: <input type="checkbox"/>	2 Stůček: <input type="checkbox"/> 4 Stůček: <input type="checkbox"/>	2 Stůček: <input type="checkbox"/> 4 Stůček: <input type="checkbox"/>
	3.9	Bez usměrnění (například přímo na navijecí hřídel)		<input type="checkbox"/>	při B > 2000mm nebo nad 25kg hmotnosti rolety	<input type="checkbox"/>	<input type="checkbox"/>	<input type="checkbox"/>	<input type="checkbox"/>



4	Koncový doraz horní	4.1	Vnější doraz pro lyc- madlo, montáž z vnější strany nahore vodici kolejniče vlevo a vpravo		S	Standardně dva kusy nahore vlevo a vpravo	Standard 2 kusy: požadované kusy: <input type="checkbox"/>	Standard 2 kusy: požadované kusy: <input type="checkbox"/>	Standard 2 kusy: požadované kusy: <input type="checkbox"/>	Standard 2 kusy: požadované kusy: <input type="checkbox"/>
		4.2	Vnitřní doraz (integrovaný v modulu, vlevo a vpravo, s pryžovým dorazem), pouze s MODULEM		O	Pouze s MODULEM, není k dispozici pro miniMODUL	Standard 2 kusy: požadované kusy: <input type="checkbox"/>	Standard 2 kusy: požadované kusy: <input type="checkbox"/>	Standard 2 kusy: požadované kusy: <input type="checkbox"/>	Standard 2 kusy: požadované kusy: <input type="checkbox"/>
5	Vodící profily	4.9	Bez dorazu		O		Standard 2 kusy: požadované kusy: <input type="checkbox"/>	Standard 2 kusy: požadované kusy: <input type="checkbox"/>	Standard 2 kusy: požadované kusy: <input type="checkbox"/>	Standard 2 kusy: požadované kusy: <input type="checkbox"/>
		5.1	Hliníkový profil typ F003 (nahrazuje F002), s vnějším překrytím, s náběhem včetně pryžového těsnění, vlevo a vpravo, T drážka k připevnění magnetického snímače, osvětlení a montážního úhelníku/Modulu		S	Standardní délka: Hd - 30mm, standardní vrtání s uvedením do provozu a připraveny k instalaci (viz bod 5.8.)	Standardní délka: <input type="checkbox"/> požadovaná délka: <input type="checkbox"/>	Standardní délka: <input type="checkbox"/> požadovaná délka: <input type="checkbox"/>	Standardní délka: <input type="checkbox"/> požadovaná délka: <input type="checkbox"/>	Standardní délka: <input type="checkbox"/> požadovaná délka: <input type="checkbox"/>
		5.2	Hliníkový profil typ F001 (nahrazuje F1F1) vnitřní, s náběhem včetně pryžového těsnění, vlevo a vpravo		O		Standardní délka: <input type="checkbox"/> požadovaná délka: <input type="checkbox"/>	Standardní délka: <input type="checkbox"/> požadovaná délka: <input type="checkbox"/>	Standardní délka: <input type="checkbox"/> požadovaná délka: <input type="checkbox"/>	Standardní délka: <input type="checkbox"/> požadovaná délka: <input type="checkbox"/>
		5.3	Hliníkový profil typ F1F4 (pro horizontální a vertikální zadní vedení)		O	Standardní délky: E a F, vrtané a tezané	Standardní délka: <input type="checkbox"/> požadovaná délka: <input type="checkbox"/>	Standardní délka: <input type="checkbox"/> požadovaná délka: <input type="checkbox"/>	Standardní délka: <input type="checkbox"/> požadovaná délka: <input type="checkbox"/>	Standardní délka: <input type="checkbox"/> požadovaná délka: <input type="checkbox"/>
		5.4	Hliníkový typ F004, s vnějším překrytím, s náběhem včetně pryžového těsnění a krycí lišty, vlevo a vpravo		O	Standardní délka: Hd - 30mm, Připraveno k montáži (viz bod 5.8)	Standardní délka: <input type="checkbox"/> požadovaná délka: <input type="checkbox"/>	Standardní délka: <input type="checkbox"/> požadovaná délka: <input type="checkbox"/>	Standardní délka: <input type="checkbox"/> požadovaná délka: <input type="checkbox"/>	Standardní délka: <input type="checkbox"/> požadovaná délka: <input type="checkbox"/>
		5.5	Hliníkový profil Typ 11b, plastové pásy na třech stranách pro častý provoz a minimální opotřebení, vlevo a vpravo, zajištěný inbus šroubem M4		O		Standardní délka: <input type="checkbox"/> požadovaná délka: <input type="checkbox"/>	Standardní délka: <input type="checkbox"/> požadovaná délka: <input type="checkbox"/>	Standardní délka: <input type="checkbox"/> požadovaná délka: <input type="checkbox"/>	Standardní délka: <input type="checkbox"/> požadovaná délka: <input type="checkbox"/>
		5.8	Montážní otvory pro zapuštěné šrouby na vodících lištách vrtané, připravené k instalaci		S	Standardní velikost: 90° zahoubení, otvor 5,5 mm pro M5 šroub se zapuštěnou hlavou	Standardní délka: <input type="checkbox"/> požadovaná délka: <input type="checkbox"/>	Standardní délka: <input type="checkbox"/> požadovaná délka: <input type="checkbox"/>	Standardní délka: <input type="checkbox"/> požadovaná délka: <input type="checkbox"/>	Standardní délka: <input type="checkbox"/> požadovaná délka: <input type="checkbox"/>
6	Střešní profil / okapnička	6.1	Hliníkový profil, typ F1D5, připevnění šrouby, včetně pryžového břítu, krycí lišty k zakrytí šroubu a pryžového těsnění k podložení, včetně koncových čepeček z umělé hmoty		O		Standardní délka: <input type="checkbox"/> požadovaná délka: <input type="checkbox"/>	Standardní délka: <input type="checkbox"/> požadovaná délka: <input type="checkbox"/>	Standardní délka: <input type="checkbox"/> požadovaná délka: <input type="checkbox"/>	Standardní délka: <input type="checkbox"/> požadovaná délka: <input type="checkbox"/>
		6.2	Hliníkový profil, typ D001 k připevnění přílepením, včetně pryžového břítu, včetně koncových čepeček z umělé hmoty		O		Standardní délka: <input type="checkbox"/> požadovaná délka: <input type="checkbox"/>	Standardní délka: <input type="checkbox"/> požadovaná délka: <input type="checkbox"/>	Standardní délka: <input type="checkbox"/> požadovaná délka: <input type="checkbox"/>	Standardní délka: <input type="checkbox"/> požadovaná délka: <input type="checkbox"/>
		6.3	Hliníkový profil typ D006, jednodílná olona s integrovaným dešťovým okapem a pryžovým těsněním, celková výška 112 mm		S	Standardní délka: B + 100 mm	Standardní délka: <input type="checkbox"/> požadovaná délka: <input type="checkbox"/>	Standardní délka: <input type="checkbox"/> požadovaná délka: <input type="checkbox"/>	Standardní délka: <input type="checkbox"/> požadovaná délka: <input type="checkbox"/>	Standardní délka: <input type="checkbox"/> požadovaná délka: <input type="checkbox"/>
7	Pražový profil	6.4	Hliníkový profil F1D1, hladký bez okapničky, vč. pryžového břítu		O	Standard: poloha na první plně lamele na spodním okraji rolety (HB)	Standardní délka: <input type="checkbox"/> požadovaná délka: <input type="checkbox"/>	Standardní délka: <input type="checkbox"/> požadovaná délka: <input type="checkbox"/>	Standardní délka: <input type="checkbox"/> požadovaná délka: <input type="checkbox"/>	Standardní délka: <input type="checkbox"/> požadovaná délka: <input type="checkbox"/>
		7.1	Hliníkový profil typ F1S, připevnění šrouby nebo lepidlem, hloubka 40mm		S		Standardní délka: <input type="checkbox"/> požadovaná d.mm	Standardní délka: <input type="checkbox"/> požadovaná d.mm	Standardní délka: <input type="checkbox"/> požadovaná d.mm	Standardní délka: <input type="checkbox"/> požadovaná d.mm

FORMULÁŘ - ROLETY

7.9	Bez (Doporučení:)		O	Standardní provedení: 1 zámek při šířce do 1 500 mm	Stejně klíče: jeden klíč: bez klíče:	Stejně klíče: jeden klíč: bez klíče:	Stejně klíče: jeden klíč: bez klíče:	Stejně klíče: jeden klíč: bez klíče:
8	8.1	Standardní tyčová sklopná rukojeť LDR se zámkem, vnější zamykání, krytka zámku		S				
	8.2	Standardní tyčová sklopná rukojeť LDR bez zámku		O				
	8.3	Bez zamykání, úchopné madlo z hliníku, oválný tvar 120 x 40 mm, nýřované, 2 kusy		O	Lze použít pouze u rolét bez pružinové hřídele			
	8.4	Elektrické centrální zamykání, 12 V nebo 24 V, tyčová sklopná rukojeť LDR, Nouzové odjištění se zámkem		O	Na jedné straně B □ = 600 mm Na obou stranách B > 600 mm	12V □ 24V □	12V □ 24V □	12V □ 24V □
9	8.5	Výztužný úhelník pro dodatečné zesílení žaluzií ve spodní části, vhodné také k dodatečnému vybavení stávajících / poškozených žaluzií pomocí tyčové rukojeti LDR		O	Standard: provedení: s B = 2 200 mm a větší			
	8.9	Bez zamykání (například vlastní zámek nebo elektrick ovládací)		O				
	9.1	Magnetický snímač (integrovaný ve 3. profilu lamely zespođu, na obou stranách, pro snímač na vodiči kolejniční)		S				
	9.2	Magnet + magnetický snímač ifm-MK5156 (trojžilový), vhodný pro T drážku na vodiči kolejniční.		O	10-30V, max. 100mA Dauerstrom. Verwendung: Anschluss an SPS-Steuerung / kleineres Relais			
	9.3	Magnet + magnetický snímač "ifm-MR0700" (2 žilový, pro snímač na vodiči kolejniční)		O	12 / 24V, max. 500mA Dauerstrom. Verwendung: Last über KFZ-Relais			
10	9.4	Magnet + magnetický snímač "Elobau 11522104" (Öffner mit otevřený . . . , universální pro všechny vodiči profily		O				
	9.5	Magnet + magnetický snímač "Elobau 1516700803" (Öffner, 4-adriges Kabel 2m), universell für alle Führungsschienen (Datenblätter aller Sensoren auf Anfrage verfügbar!)		O	pouze 24V, 5 W Kontrollkontakt und 100W Lastkontakt. Verwendung: Last direkt			
11	10.1	Montážní sada Modulu samonosná - pro montáž kastliku na vodiči kolejniční		O				
	11.1	Odrážka pro sklopné madlo, oranžové (boční strana vozidla) nebo červené (zadní část vozidla)		S	standardní bava: Oranžová	Oranžová: □ Červená: □ Bez odrazky: □	Oranžová: □ Červená: □ Bez odrazky: □	Oranžová: □ Červená: □ Bez odrazky: □
	11.3	LED lišta osvětlení v hliníku pro rovnoměrné osvětlení interiéru, ochrana mm. IP67, ochrana proti kofísání napětí, přepětí a přepólování, délka kabelu 1000 mm, pro držák (11,4)		O		12V □ 24V □ 250mm □ 450mm □ 1050mm □ Kusů pro roletu:	12V □ 24V □ 250mm □ 450mm □ 1050mm □ Kusů pro roletu:	12V □ 24V □ 250mm □ 450mm □ 1050mm □ Kusů pro roletu:
	11.4	Držák pro LED lištu (11.3) z PA6, naklonitelné nastavitelné, integrovaná kabelová příchytky, vč. adaptéru pro vodiči kolejniční a systémové profily jako Item®, Bosch® a Maytec®		O	2 kusy (horní a dolní) pro světló standardní, vč. Montážního materiálu	S držákem (Standard): □ Bez držáku: □	S držákem (Standard): □ Bez držáku: □	S držákem (Standard): □ Bez držáku: □
	11.5	Kvalitní pružný pás (černá barva) jako zatahovací pomůcka u vysokých žaluzií, připevnění mezi zadní stranu krycího profilu a vodiči kolejniční		O	Standardní délka: 1400mm			
		Hliníkový šuplik						Zašlete informační materiál: □

Stand 22.09.2015/TT

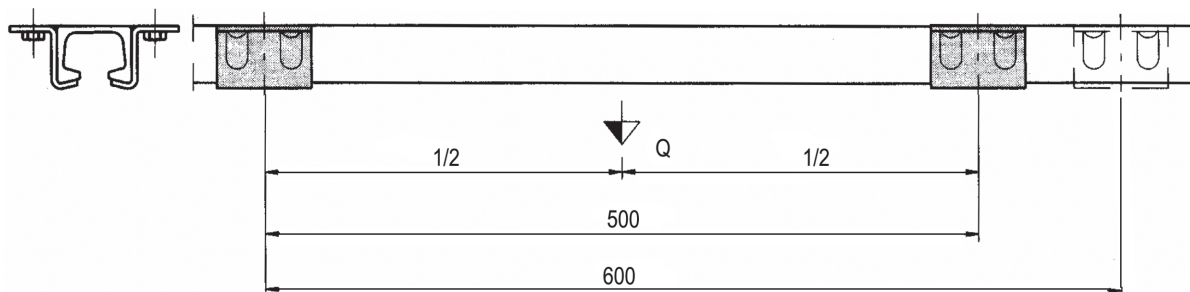
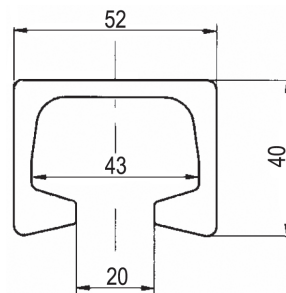
Cena za kus:
Termin dodání:



6. 33 str.

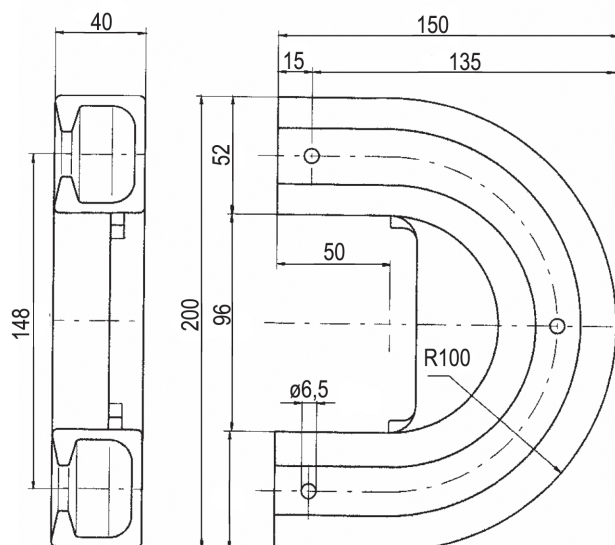
TRANSPORT MASA - PROFIL C

TT-číslo	Název	Materiál	Hmotnost kg / ks
0641 001.600	Profil C pro zavěšení háků 52 x 40 - 6000	Al elox	13,2
0641 001.700	Profil C pro zavěšení háků 52 x 40 - 7000	Al elox	15,4
0641 002.000	Profil C - oblouk, 200 mm	Al elox	0,48

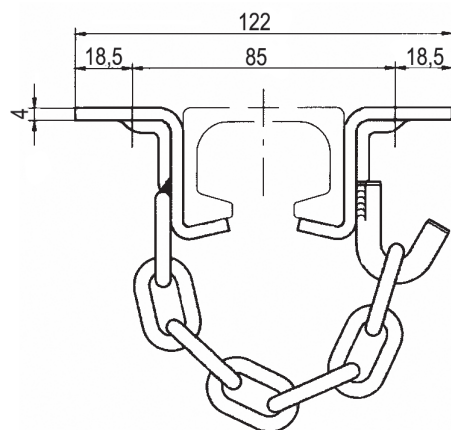


Vzdálenost mezi konzolami mm	Maximální zatížení Q kg	Maximální zatížení - deformace kg
500	2500	4840
600	1600	3770

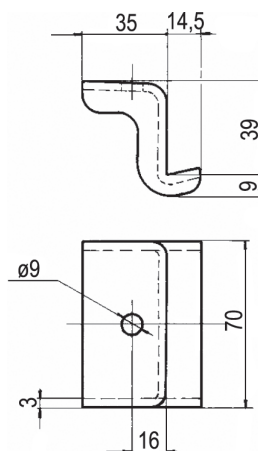
6. 34 str.



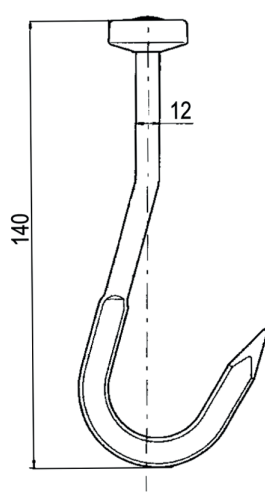
TRANSPORT MASA - KONZOLY, HÁKY



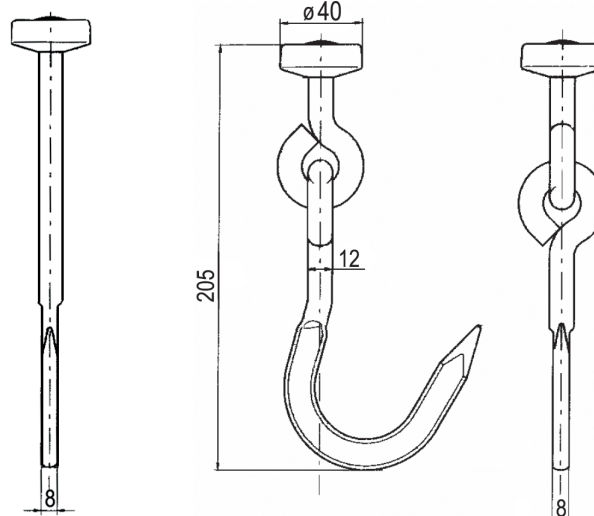
0641 005.100



TT-číslo	Název	Materiál	Hmotnost kg / ks
0641 005.100	Konzola 70 mm s řetízem, komplet (2 ks)	nerez	0,44
0641 005.200	Konzola 70 mm, komplet (2 ks)	nerez	0,33
0641 006.100	Konzola 103 mm s řetízem, komplet (2 ks)	nerez	0,59
0641 006.200	Konzola 103 mm, komplet (2 ks)	nerez	0,51



0641 008.000

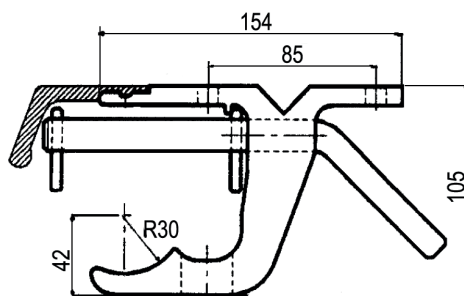


0641 009.000

TT-číslo	Název	Materiál	Hmotnost kg / ks
0641 008.000	Hák na maso 12 / 140, 500 kg	nerez	0,22
0641 009.000	Hák na maso kloubový 12 / 205, 500 kg	nerez	0,41

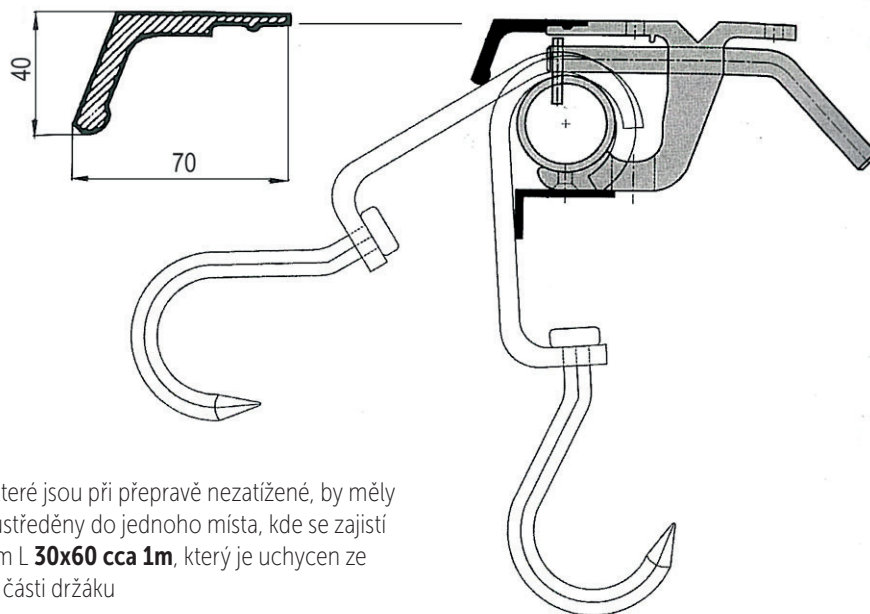


TRANSPORT MASA - TRUBKOVÝ SYSTÉM ø 60 mm



TT-číslo	Název	Materiál	Hmotnost kg / ks
0641 020.000	Konzola pro trubku s čepem	Al elox / čep nerez	0,22

0641 022.000

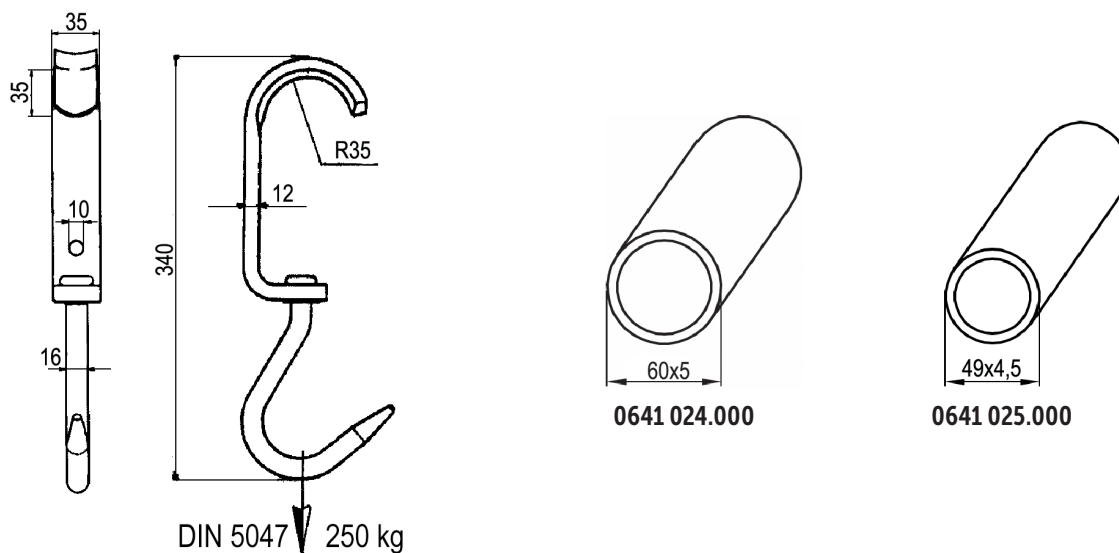


Háky, které jsou při přepravě nezatížené, by měly být soustředěny do jednoho místa, kde se zajistí profilem L **30x60 cca 1m**, který je uchycen ze spodní části držáku

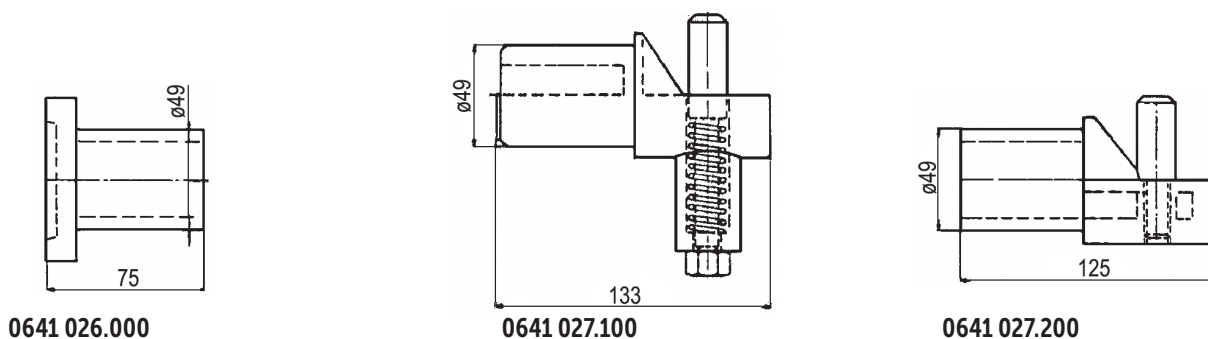
TT-číslo	Název	Materiál	Hmotnost kg / ks
0641 022.000	Profil pro zajištění háku 70 x 40 – 7000 mm	Al elox	15,00



TRANSPORT MASA - TRUBKOVÝ SYSTÉM ø 60 mm



TT-číslo	Název.	Materiál	Hmotnost kg/ ks
0641 023.000	Eurohák na maso, DIN 5047	hák-nerez / nosič - pozink	1,35
0641 024.700	Trubka 60 x 5 - 7000 mm	Al elox	16,00
0641 025.020	Trubka 50 x 4,5 - 200 mm, spojovací T	Al přírodní	0,38



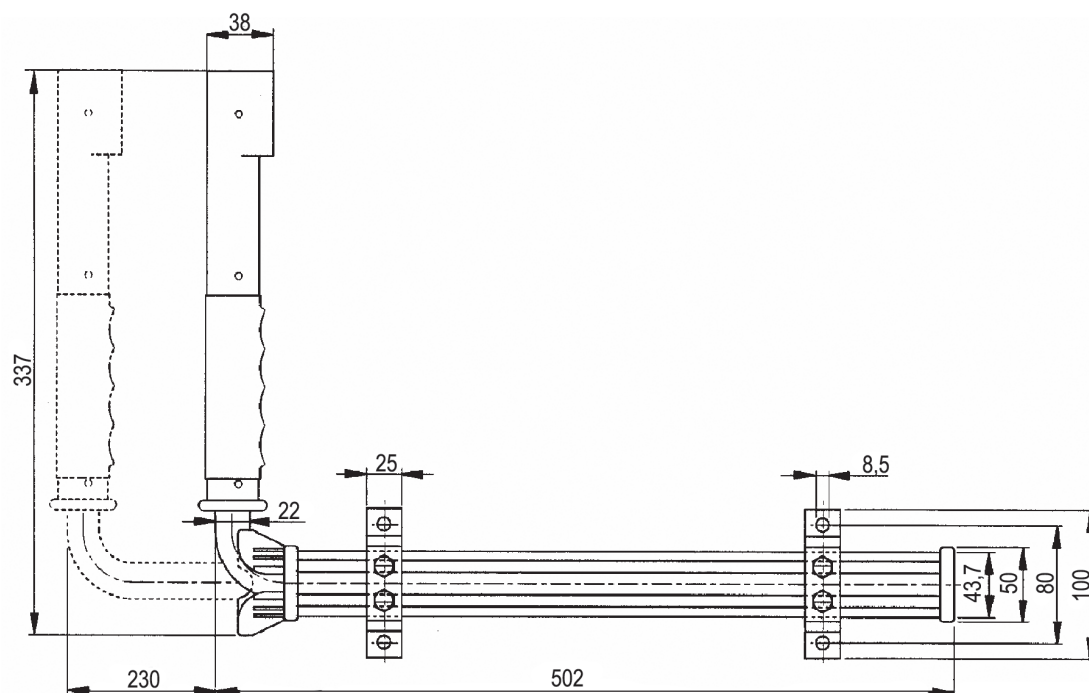
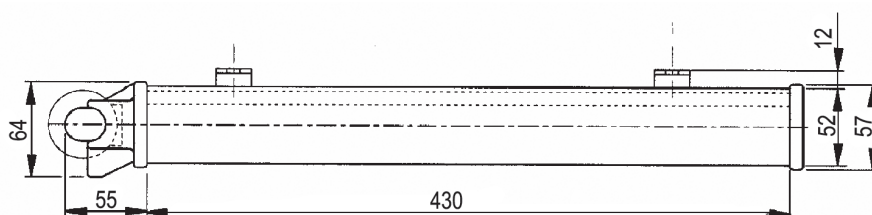
TT-číslo	Název	Materiál	Hmotnost kg / ks
0641 026.000	Kus ukončovací přední	Al elox	0,29
0641 027.100	Kus ukončovací zadní s pružinou	čep-nerez / nosič - Al elox	0,74
0641 027.200	Kus ukončovací zadní	čep-nerez / nosič - Al elox	0,42



DOPLŇKY SKŘÍNÍ - DRŽÁK DVEŘÍ VÝSUVNÝ

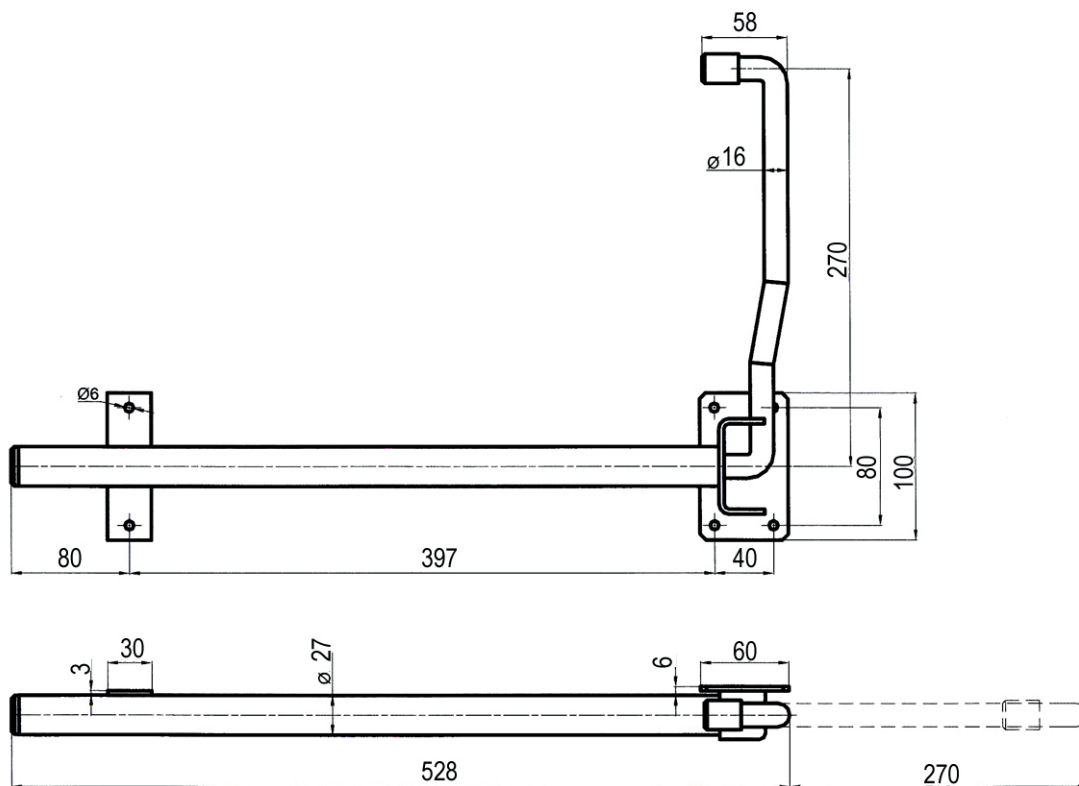
Vytahovací rameno otočně uložené v hliníkovém profilu, zdvih ramene 230 mm, upevňovací konzoly jsou posuvně uloženy v drážkách, podélnou rozteč lze nastavit dle potřeby

TT-číslo	Název	Materiál	Hmotnost kg / ks
0651 101.000	Držák dveří výsuvný - 230 mm, pozink	díly - pozink / pouzdro - Al elox	1,90
0651 102.000	Držák dveří výsuvný - 230 mm, nerez	díly - nerez / pouzdro - Al elox	1,90



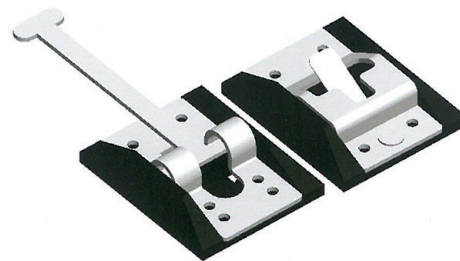
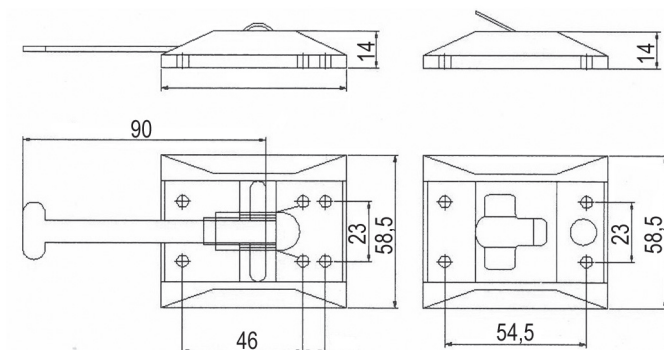
DOPLŇKY SKŘÍNÍ - DRŽÁK DVEŘÍ VÝSUVNÝ

TT-číslo	Název	Materiál	Hmotnost kg / ks
0651 105.000	Držák dveří výsuvný - 270 mm, pozink	galvanický pozink	2,20

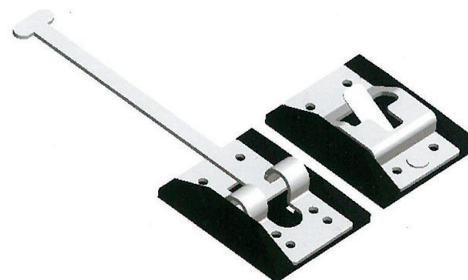
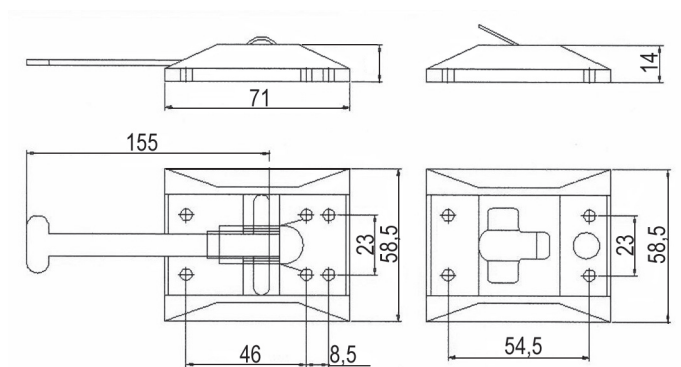


DOPLŇKY SKŘÍNÍ - DRŽÁK DVEŘÍ VÝSUVNÝ

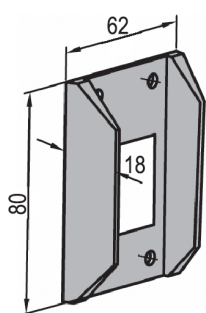
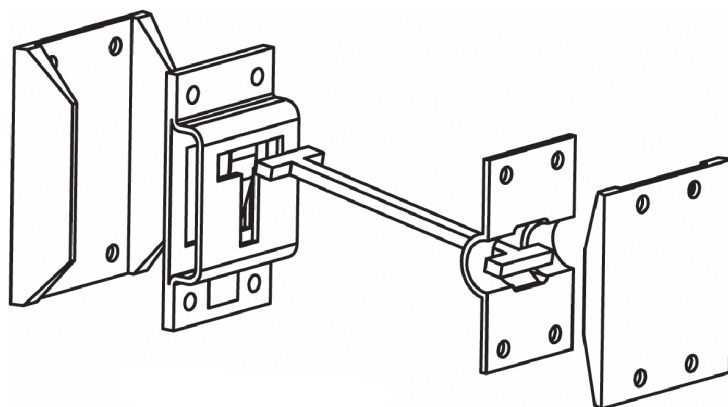
0652 240.000
Držák dveří T - 90mm, komplet



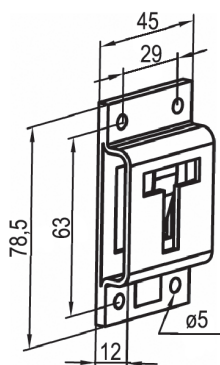
0652 240.000
Držák dveří T - 155mm, komplet



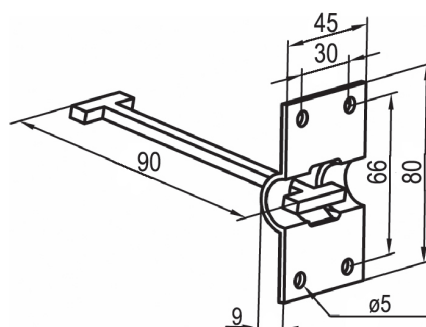
DOPLŇKY SKŘÍNÍ - DRŽÁK DVEŘÍ T



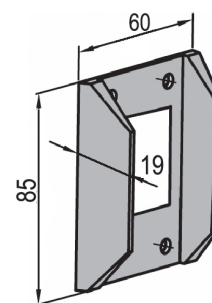
0651 204.000



0651 203.000



0651 201.200

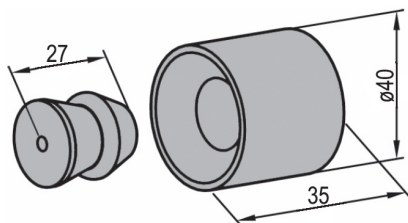


0651 202.200

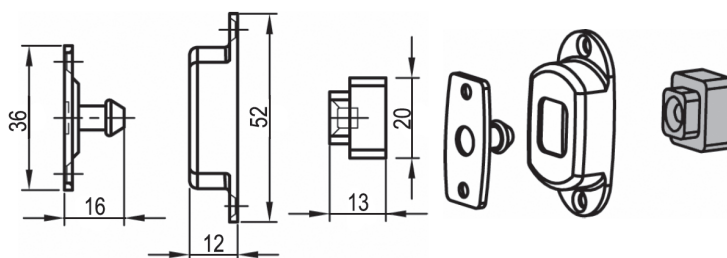
TT-číslo	Název	Materiál	Hmotnost kg / ks
0651 200.000	Držák dveří T - 95 mm, komplet, nerez,	nerez leštěná	2,20
Komplet obsahuje tyto díly			
0651 201.200	Držák T - 90 mm	nerez leštěná	0,06
0651 202.200	Podložka 85x60 pod držák T	plast černý	0,01
0651 203.000	Protikus k držáku T	nerez leštěná	0,09
0651 204.000	Podložka 80x62 pod protikus	plast černý	0,02



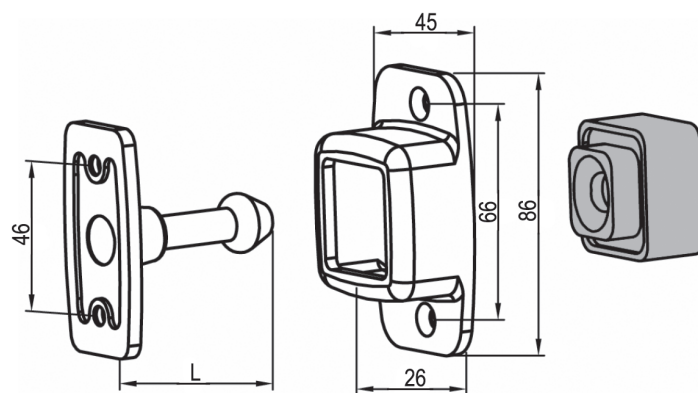
DOPLŇKY SKŘÍNÍ - DRŽÁK DVEŘÍ S ČEPEM



TT-číslo	Název	Materiál	Hmotnost kg / ks
0651 301.000	Držák dveří pryžový s plastovým čepem	držák - pryž / čep - plast	0,06



TT-číslo	Název	Materiál	Hmotnost kg / ks
0651 310.000	Držák dveří čep l = 16 mm	mosaz, chromováno	0,01
0651 311.000	Držák dveří protikus pro čep 16	Al, hliník	0,01
0651 312.000	Držák dveří gumová vložka pro protikus	guma černá	0,01



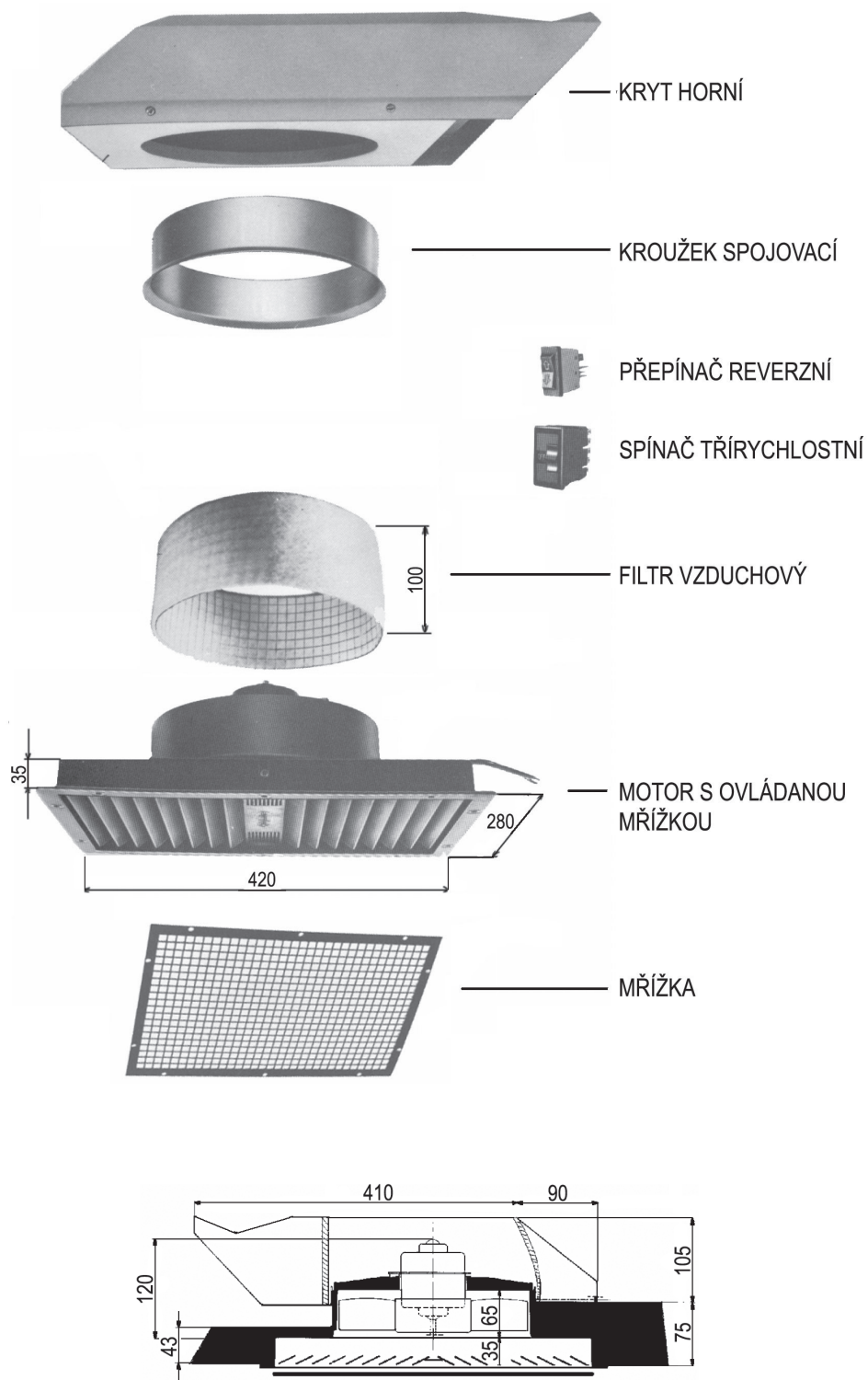
TT-číslo	Název	Materiál	Hmotnost kg / ks
0651 320.030	Držák dveří čep l = 30 mm	mosaz, chromováno	0,04
0651 320.040	Držák dveří čep l = 40 mm		0,05
0651 320.050	Držák dveří čep l = 50 mm		0,06
0651 320.060	Držák dveří čep l = 60 mm		0,07
0651 320.080	Držák dveří čep l = 80 mm		0,08
0651 321.000	Držák dveří protikus pro čep	Al leštěný	0,05
0651 322.000	Držák dveří gumová vložka pro protikus	guma černá	0,04



DOPLŇKY SKŘÍNÍ - VENTILÁTORY

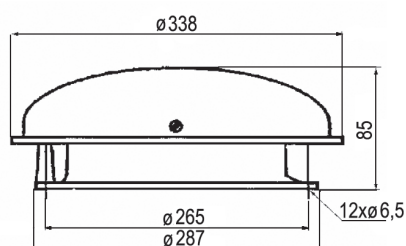
Montážní sestava

Střešní otvor má průměr 247 mm

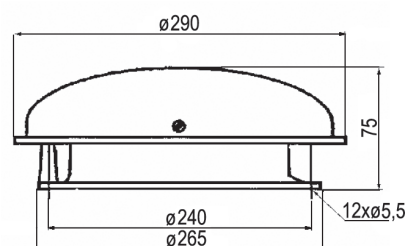


TT-číslo	Název	Napětí V	Výkon m ³ / hod	Hlučnost db (A)	Provoz.teplota T°C	Hmotnost kg
0652 001.112	Ventilátor třírychlostní obousměrný – kompletní	12	500	<70	-20°C +70°C	6,5
0652 001.124	Ventilátor třírychlostní obousměrný – kompletní	24				6,5

DOPLŇKY SKŘÍNÍ - VENTILÁTORY

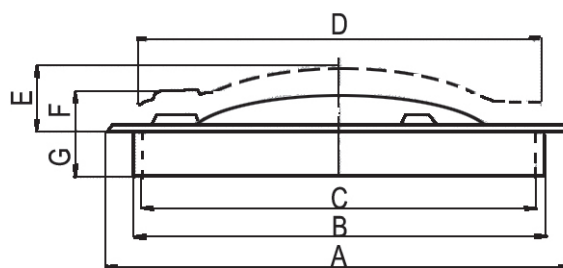


0652 021.012
0652 021.024



0652 030.012
0652 030.024

TT-číslo	Název	Příkon W	Střešní uzávěr TT-číslo	Výkon dovnitř // ven m ³ / hod	Hmotnost kg / ks
0652 021.012	Ventilátor dvourychl. obousměrný 12V	40 / 96	0652 025.000	440 / 880 // 530 / 1060	1,9
0652 021.024	Ventilátor dvourychl. obousměrný 24V				1,9
0652 030.012	Ventilátor dvourychl. obousměrný 12V	34 / 70	0652 031.005	320 / 610 // 390 / 740	1,6
0652 030.024	Ventilátor dvourychl. obousměrný 24V				1,6
0652 022.000	Přepínač reverzní pro ventilátory, použití - 1ks pro reverzní chod, 1 ks pro změnu rychlosti				0,01

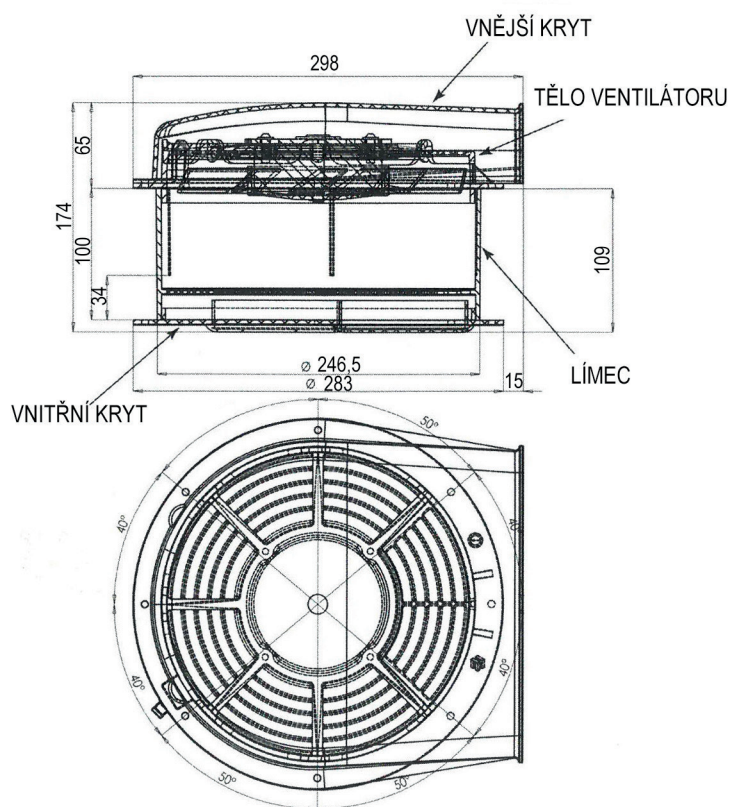
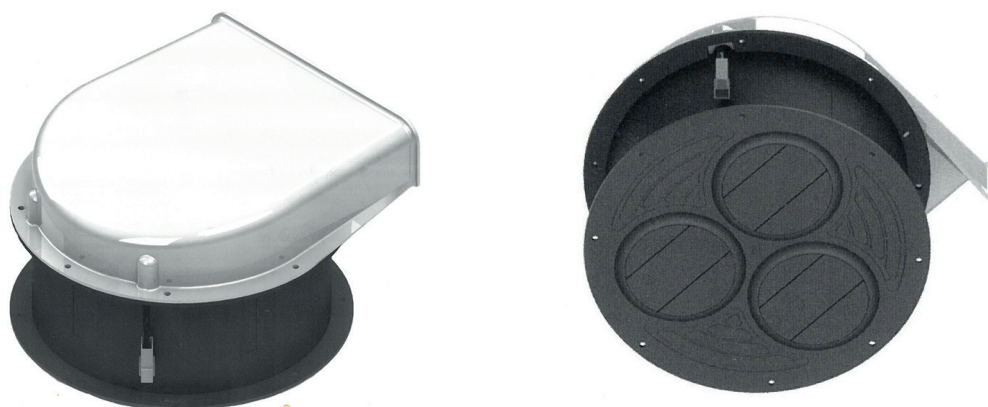


TT-číslo	Název	A mm	B mm	C mm	D mm	E mm	F mm	G mm	Hmotnost kg / ks
0652 025.000	Střešní uzávěr s osvětlením , 21W	282	248	237	243	40,5	25	28	0,38
0652 031.005	Střešní uzávěr s osvětlením , 21W	245	208	197	203	40,5	25	28	0,3
Náhradní díly									
1315 140.024	Žárovka 24V , P21W , patice Ba 15 s								



DOPLŇKY SKŘÍNÍ - VENTILÁTORY

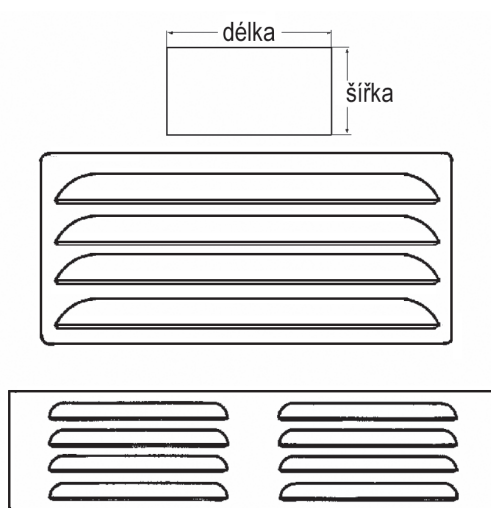
Ventilátor je určen k odsávání vzduchu do venkovních prostor pomocí tří otvorů. Odsávací ventilátor je navržen k instalaci na stropy komerčních automobilů používaných pro přepravu osob a zboží. Odsávání z vnitřních prostor vozidla ven je spouštěno ovladačem (není součástí ventilátoru) Odsávaný proud vzduchu lze ručně regulovat pomocí tří nastavitelných otvorů umístěných na vnitřním krytu. Odsávací ventilátor musí být instalován v horní části ventilovaného prostoru. Výstup odsávacího ventilátoru musí být v přímém kontaktu s venkovním prostředím (pro více detailní informace nahlédněte do Uživatelského manuálu, který je součástí balení)



TT-číslo	Název	Napětí V	Max. odběr W	Spotřeba A	Průtok vzduchu m3/hod	Hmotnost kg
0652 035.012	Ventilátor kompletní	12	75	5,3	358	2,05
0652 035.024	Ventilátor kompletní	24	85	3,2	355	2,05



DOPLŇKY SKŘÍNÍ - MŘÍŽKY KRYCÍ A VĚTRACÍ



TT-číslo	Šířka mm	Délka mm	Počet větracích otvorů	Délka větracích otvorů	Hmotnost cca kg
0652 201.000	80	250	3	200	0,05
0652 203.000	80	400	3	320	0,09
0652 204.000	110	310	4	260	0,09
0652 205.000	110	410	4	320	0,12
0652 206.000	110	500	2 x 4	180	0,15
0652 207.000	200	440	4	400	0,33

6. 46 str.



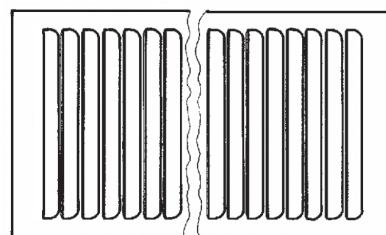
0652 211.000

Mřížka krycí 560 x 220 mm

Délka větracích otvorů 180 mm

Materiál: hliník

Hmotnost: 0,33 kg



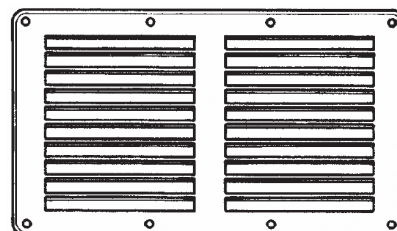
0652 221.000

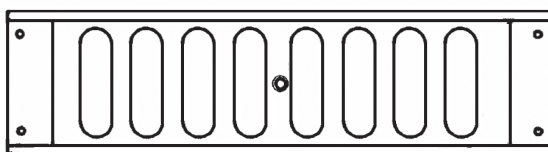
Mřížka krycí 385 x 220 x 16 mm

2 x 10 větracích otvorů s prolisem dovnitř, 8 x ø 3,2 pro šrouby

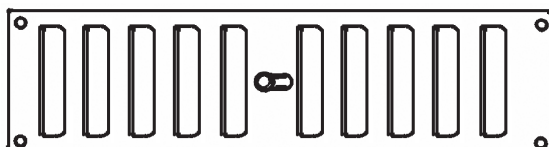
Materiál: plast

Hmotnost: 0,415 kg





Mřížky větrací s uzavíráním přívodu vzduchu, hliníkové, 4 x ø 3 pro šrouby					
TT-číslo	Šířka l mm	Délka mm	Počet větracích otvorů	Délka větracích otvorů	Hmotnost cca kg
0652 231.000	70	250	6	50	0,065
0652 232.000	70	350	9	50	0,085
0652 233.000	70	400	10	50	0,125
0652 234.000	100	310	8	75	0,105
0652 235.000	100	410	11	75	0,145
0652 236.000	100	500	14	75	0,180



Mřížky větrací s prolisovanými otvory, 4 x ø 3 pro šrouby					
TT-číslo	Šířka mm	Délka mm	Počet větracích otvorů	Délka větracích otvorů	Hmotnost cca kg
0652 241.000	110	280	6	80	0,155
0652 242.000	110	410	10	80	0,225
0652 243.000	110	500	12	80	0,275

0652 251.000

Mřížka větrací 385 x 220 x 11 mm

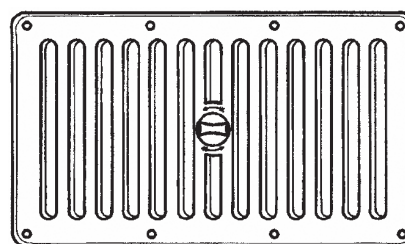
S excentrickým uzavíráním vzduchu, 13 větracích otvorů o délce 165 mm

Zástavbový rozměr 355 x 186 mm, 8 x ø 3,2 pro šrouby

Materiál: plast

Barva: slonová kost

Hmotnost: 0,37 kg



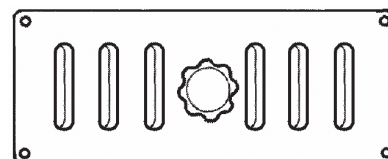
0652 261.000

Mřížka větrací 380 x 150 mm

6 větracích otvorů o délce 85 mm

Materiál: hliník

Hmotnost: 0,44 kg



DOPLŇKY SKŘÍŇÍ - VĚTRACÍ OKNA

0653 006.000

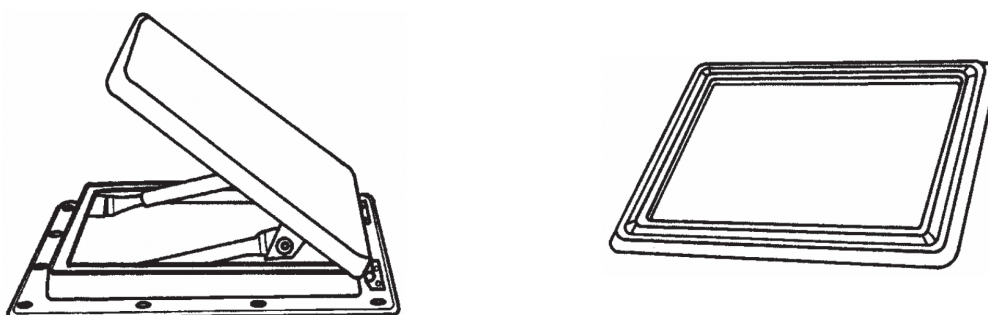
Střešní okno, kouřové šedé 350x500mm,
Hmotnost: 2,25 kg / ks



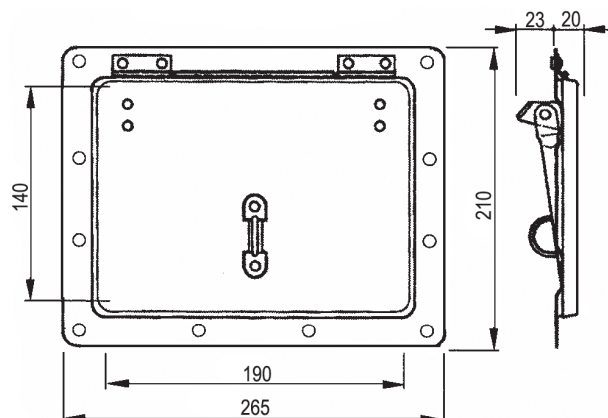
6. 48 str.



DOPŇKY SKŘÍŇÍ - VĚTRACÍ OKNA



TT-číslo	Název	Materiál	Rozměr mm	Hmotnost kg
0653 101.100	Klapka větrací střešní	plech - černý lak s	265 x 210	0,83
0653 101.200		Al, hliník		0,44
0653 103.000		Al, hliník		0,44
0653 102.000	Těsnění	guma černá	260 x 205	0,15



0653 104.000

Větrací mřížka

Určeno pro : 0653 101.100 / 0653 101.200 / 0653 103.000

Materiál : hliník

Rozměr: 265 x 210 mm

Hmotnost: 0,12 kg / ks

